

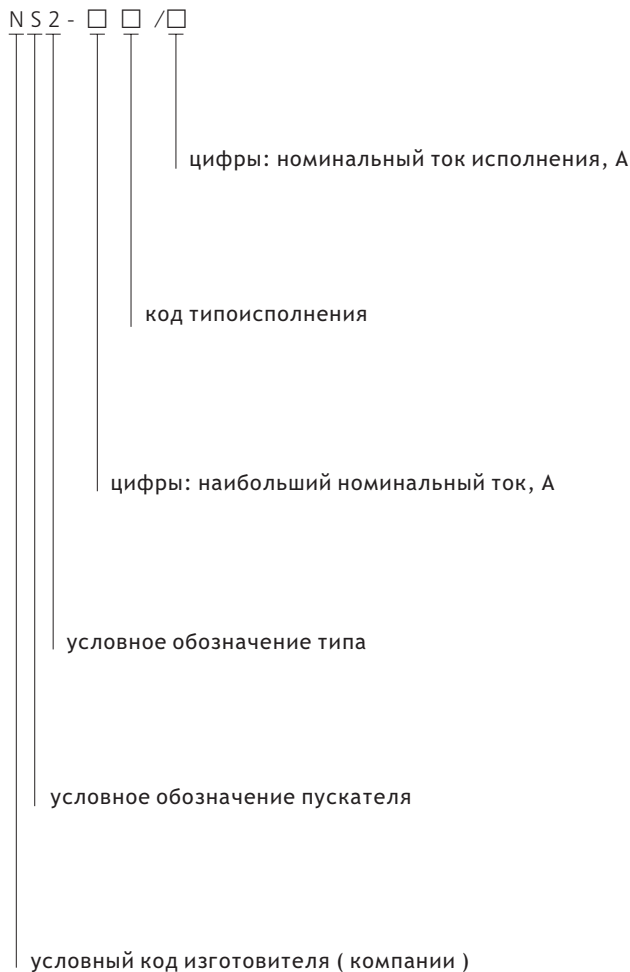


Пускатели NS2 для управления и защиты электродвигателей

1. Характеристики

- 1.1 Электрические характеристики:
до 690В переменного тока частотой 50/60 Гц, до 80А
- 1.2 Стандарты соответствия: ГОСТ Р 50030.2, ГОСТ Р 50030.4.1

2. Структура условного обозначения



3. Характеристики

- 3.1 Диапазон температур эксплуатации: от -25° до 40°С.
Температура выше 35°С не должна непрерывно воздействовать более 24 часов.
- 3.2 Высота над уровнем моря: не более 2000м
- 3.3 Допустимая влажность: в месте установки пускателя относительная влажность не должна превышать 50% при температуре 40°С.
Большая влажность допускается при меньшей температуре, например, влажность 90% допустима при температуре не выше 20°С.
- 3.4 Степень загрязнения среды: 3
- 3.5 Классы защиты: 10А (для NS2-25, NS2-32)
10 (для NS2-80, NS2-80B)
- 3.6 Способ управления пускателем: ручной
- 3.7 Условия монтажа: на вертикальной панели с допустимым отклонением от вертикали не более 5°
Места установки пускателей не должны подвергаться значительным ударам и вибрациям

4. Технические характеристики

4.1 Защитные характеристики

- при трёхфазной симметричной перегрузке

№ п.п.	Токи перегрузки, кратные In	Условия испытаний	Время воздействия		Результат воздействия	Температура
1	1.05	Холодное состояние	$t \geq 2ч$		не срабатывает	$+20^{\circ}C \pm 2^{\circ}C$
2	1.20	Нагретое состояние (непосредственно после п.1)	$t < 2ч$		срабатывает	$+20^{\circ}C \pm 2^{\circ}C$
3	1.50	Нагретое состояние (непосредственно после п.1)	Класс защиты	10A $t < 2\text{Мин}$	срабатывает	$+20^{\circ}C \pm 2^{\circ}C$
		10 $t < 4\text{Мин}$				
4	7.20	Холодное состояние	Класс защиты	10A $2с < t \leq 10с$	срабатывает	$+20^{\circ}C \pm 2^{\circ}C$
		10 $4с < t \leq 10с$				

- при выпадении фазы

№ п.п.	Токи перегрузки, кратные In		Условия испытаний	Время	Результат воздействия	Температура
	Любые 2 фазы	Выпадающая фаза				
1	1.0	0.9	Холодное состояние	$t \geq 2ч$	не срабатывает	$+20^{\circ}C \pm 2^{\circ}C$
2	1.15	0	Нагретое состояние (непосредственно после п.1)	$t < 2ч$	срабатывает	$+20^{\circ}C \pm 2^{\circ}C$

Характеристика температурной компенсации

№ п.п.	Токи перегрузки, кратные In	Условия испытаний	Время	Результат воздействия	Температура
1	1.0	Холодное состояние	$t \geq 2ч$	не срабатывает	$+40^{\circ}C \pm 2^{\circ}C$
2	1.2	Нагретое состояние (непосредственно после п.1)	$t < 2ч$	срабатывает	$+40^{\circ}C \pm 2^{\circ}C$
3	1.05	Холодное состояние	$t \geq 2ч$	не срабатывает	$-5^{\circ}C \pm 2^{\circ}C$
4	1.3	Нагретое состояние (непосредственно после п.1)	$t < 2ч$	срабатывает	$-5^{\circ}C \pm 2^{\circ}C$

4.2 Технические характеристики

Модель			NS2-25, NS2-25X			
						
Номинальное напряжение изоляции U_i , В			690			
Номинальное рабочее напряжение U_e , В			230/240, 400/415, 440, 500, 690			
Номин. импульсное выдерживаемое напр. U_{imp} , В			8000			
Диапазон регулирования тока, А			0.1-0.16	0.16-0.25	0.25-0.4	0.4-0.63
Номинальный ток, А			0.16	0.25	0.4	0.63
Номинальная предельная наибольшая отключающая способность I_{cu} , кА	230/240В		100	100	100	100
	400/415В		100	100	100	100
	440В		100	100	100	100
	480/500В		100	100	100	100
	660/690В		100	100	100	100
Номинальная наибольшая отключающая способность I_{sp} , кА	230/240В		100	100	100	100
	400/415В		100	100	100	100
	440В		100	100	100	100
	480/500В		100	100	100	100
	660/690В		100	100	100	100
Зона ионизации, мм			40	40	40	40
Мощность управляемого и защищаемого электродвигателя, кВт	230/240В		-	-	-	-
	400В		-	-	-	-
	415В		-	-	-	-
	440В		-	-	-	-
	500В		-	-	-	-
	660/690В		-	-	-	0.37
Ток срабатывания электромагнитного расцепителя, А			1.5	2.4	5	8
Номинальный ток защитного предохранителя, необходимого для установки в цепи при значении ожидаемого тока К.З. выше номинальной предельной наибольшей отключающей способности (I_{cu}) пускателя, А	230/240В	aM A	★	★	★	★
		gl/gG A	★	★	★	★
	400/415В	aM A	★	★	★	★
		gl/gG A	★	★	★	★
	440В	aM A	★	★	★	★
		gl/gG A	★	★	★	★
	500В	aM A	★	★	★	★
		gl/gG A	★	★	★	★
★ предохранитель не требуется	690В	aM A	★	★	★	★
		gl/gG A	★	★	★	★
Степень защиты пускателя			IP2L0	IP2L0	IP2L0	IP2L0

NS2-25, NS2-25X



690

230/240, 400/415, 440, 500, 690



8000

0.63-1	1-1.6	1.6-2.5	2.5-4	4-6.3	6-10
1	1.6	2.5	4	6.3	10
100	100	100	100	100	100
100	100	100	100	100	100
100	100	100	100	50	15
100	100	100	100	50	10
100	100	3	3	3	3
100	100	100	100	100	100
100	100	100	100	100	100
100	100	100	100	50	15
100	100	100	100	50	10
100	100	2.25	2.25	2.25	2.25
40	40	40	40	40	40
-	-	0.37	0.75	1.1	2.2
-	0.37	0.75	1.5	2.2	4
-	-	0.75	1.5	2.2	4
0.37	0.55	1.1	1.5	3	4
0.37	0.75	1.1	2.2	3.7	5.5
0.55	1.1	1.5	3	4	7.5
13	22.5	33.5	51	78	138
★	★	★	★	★	★
★	★	★	★	★	★
★	★	★	★	★	★
★	★	★	★	★	★
★	★	★	★	50	50
★	★	★	★	63	63
★	★	★	★	50	50
★	★	★	★	63	63
★	★	16	25	32	32
★	★	20	32	40	40
IP2L0	IP2L0	IP2L0	IP2L0	IP2L0	IP2L0

4.3 Технические характеристики

Модель			NS2-25 , NS2-25X, NS2-32 , NS2-32X				
Номинальное напряжение изоляции U_i , В			690				
Номинальное рабочее напряжение U_e , В			230/240, 400/415, 440, 500, 690				
Номин. импульсное выдерживаемое напр., U_{imp} , В			8000				
Диапазон регулирования тока, А			9~14	13~18	17~23	20~25	24~32
Номинальный ток, А			14	18	23	25	32
Номинальная предельная наибольшая отключающая способность I_{cu} , кА	230/240В		100	100	50	50	50
	400/415В		15	15	15	15	10
	440В		8	8	6	6	6
	480/500В		6	6	4	4	4
	660/690В		3	3	3	3	3
Номинальная наибольшая отключающая способность I_{sp} , кА	230/240В		100	100	50	50	50
	400/415В		7.5	7.5	6	6	5
	440В		4	4	3	3	3
	500В		4.5	4.5	3	3	3
	660/690В		2.25	2.25	2.25	2.25	2.25
Зона ионизации, мм			40	40	40	40	40
Мощность управляемого и защищаемого пускателем трёхфазного электродвигателя, кВт	230/240В		3	4	5.5	5.5	7.5
	400В		5.5	7.5	11	11	15
	415В		5.5	9	11	11	15
	440В		7.5	9	11	11	15
	500В		7.5	9	11	15	18.5
	660/690В		9	11	15	18.5	25
Ток срабатывания электромагнитного расцепителя, А			170	223	327	327	416
Номинальный ток защитного предохранителя, необходимого для установки в цепи при значении ожидаемого тока КЗ выше номинальной предельной отключающей способности (I_{cu}) пускателя, А	230/240В	aM A	★	★	80	80	80
		gI/gG A	★	★	100	100	100
	400/415В	aM A	63	63	80	80	80
		gI/gG A	80	80	100	100	100
	440В	aM A	50	50	63	63	63
		gI/gG A	63	63	80	80	80
	500В	aM A	50	50	50	50	50
		gI/gG A	63	63	63	63	63
★ предохранитель не требуется	690В	aM A	40	40	40	40	40
		gI/gG A	50	50	50	50	50
Степень защиты пускателя			IP2L0	IP2L0	IP2L0	IP2L0	IP2L0



NS2-80B				NS2-80			
							
690 230/240, 400/415				690 400/415 660/690V			
8000				8000			
16~25	25~40	40~63	56~80	16~25	25~40	40~63	56~80
25	40	63	80	25	40	63	80
-	-	-	-	-	-	-	-
15	15	15	15	35	35	35	35
-	-	-	-	-	-	-	-
-	-	-	-	-	-	-	-
-	-	-	-	4	4	4	4
-	-	-	-	-	-	-	-
7.5	7.5	7.5	7.5	17.5	17.5	17.5	17.5
-	-	-	-	-	-	-	-
-	-	-	-	-	-	-	-
-	-	-	-	2	2	2	2
50	50	50	50	50	50	50	50
-	-	15	22	5.5	11	15	22
11	18.5	30	40	11	18.5	30	-
11	22	33	45	11	22	33	45
-	-	-	-	11	22	33	45
-	-	-	-	15	25	40	55
-	-	-	-	18.5	33	55	63
327	480	756	960	327	480	756	960
-	-	-	-	-	-	-	-
-	-	-	-	-	-	-	-
80	250	315	315	250	250	315	315
100	315	400	400	315	315	400	400
-	-	-	-	-	-	-	-
-	-	-	-	-	-	-	-
-	-	-	-	-	-	-	-
-	-	-	-	-	-	-	-
-	-	-	-	160	160	200	200
-	-	-	-	200	200	250	250
IP2L0	IP2L0	IP2L0	IP2L0	IP2L0	IP2L0	IP2L0	IP2L0

5. Дополнительные узлы

5.1 Минимальный расцепитель напряжения



Номинальное напряжение изоляции, В	Напряжение отключения пускателя	Типовое обозначение	Артикул
690	35%~70%Ue	NS2-UV110 110~115В 50Гц	495908
690	35%~70%Ue	NS2-UV220 220~240В 50Гц	495907
690	35%~70%Ue	NS2-UV380 380~400В 50Гц	495906

5.2 Независимый расцепитель



Напряжение изоляции Ui, В	Напряжение отключения пускателя	Типовое обозначение	Артикул
690	70%~110%Ue	NS2-SH110 110~115В 50Гц	495973
690	70%~110%Ue	NS2-SH110 127В 60Гц	-
690	70%~110%Ue	NS2-SH220 220~240В 50Гц	495976
690	70%~110%Ue	NS2-SH380 380~400В 50Гц	495979
690	70%~110%Ue	NS2-SH380 440В 60Гц	-

5.3 Вспомогательные контакты (мгновенного включения-отключения)

5.3.1 Типов NS2-AE20, NS2-AE11



Напряжение изоляции Ui, В	Номинальный тепловой ток I th, А	Исполнения	Вид и количество вспомогательных контактов	Артикул
250	2.5	NS2-AE20	2 н.о.	495947
250	2.5	NS2-AE11	1 н.о. + 1 н.з.	495967

Категории применения, номинальные рабочие напряжения Ue, номинальные рабочие токи Ie

Категории применения	AC-15				DC-13		
	24	48	110/127	230/240	24	48	60
Номинальные рабочие напряжения Ue, В	24	48	110/127	230/240	24	48	60
Номинальные рабочие токи Ie, А	2	1.25	1	0.5	1	0.3	0.15
Управляемые мощности P, Вт	48	60	127	120	24	15	9

5.3.2 Типов NS2-AU20, NS2-AU11



Напряжение изоляции Ui, В	Номинальный тепловой ток I th, А	Исполнения	Вид и количество вспомогательных контактов	Артикул
690	6	NS2-AU20	2 н.о.	495950
690	6	NS2-AU11	1 н.о. + 1 н.з.	495953

Пока комплектующий вспомогательный контакт специально с NS2-80В только NS2-AU

Категории применения, номинальные рабочие напряжения U_e , номинальные рабочие токи I_e

Категория применения	AC-15						
Номинальные рабочие напряжения U_e , В	48	110/127	230/240	380/415	440	500	690
Номинальные рабочие токи I_e , А	6	4.5	3.3	2.2	1.5	1	0.6
Управляемые мощности Р, Вт	300	500	720	850	650	500	400

Категория применения	DC-13				
Номинальные рабочие напряжения U_e , В	24	48	60	110	220
Номинальные рабочие токи I_e , А	6	5	3	1.3	0.5
Управляемые мощности Р, Вт	140	240	180	140	120

5.3.3 Сигнальные и вспомогательные контакты (мгновенного включения и отключения)



Напряжения изоляции U_i , В	Номинальные тепловые токи I_{th} , А		Исполнения	Вид и количество контактов	Артикул
	- вспомогательных контактов	- сигнальных контактов			
690	6	2.5	NS2-FA0110	1H3+1HO	495955
690	6	2.5	NS2-FA0101	1H3+1H3	495958
690	6	2.5	NSE-FA1010	1HO+1HO	495961
690	6	2.5	NS2-FA1001	1HO+1H3	495964

Категории применения, номинальные рабочие напряжения, номинальные рабочие токи сигнальных контактов

Категории применения	AC-14				DC-13		
	Номинальные рабочие напряжения U_e , В	24	48	110/127	230/240	24	48
Номинальные рабочие токи I_e , А	1.5	1	0.5	0.3	1	0.3	0.15
Управляемые мощности Р, Вт	36	48	72	72	24	15	9
Количество циклов отключений	1000	1000	1000	1000	1000	1000	1000

Характеристики в режимах редких коммутаций сигнальных контактов и вспомогательных контактов

Категории применения	Включение			Отключение			Количество циклов включений-отключений и частота циклов в минуту		
	I/I_e	U/U_e	cosφ или $t_{0,95}$	I/I_e	U/U_e	cosφ или $t_{0,95}$	Количество циклов	Частота включений - отключений, циклов в минуту	Время выдержки под током, секунд
AC-14	6	1.1	0.7	6	1.1	0.7	10	2	0.05
AC-15	10	1.1	0.3	10	1.1	0.3	10	2	0.05
DC-13	1.1	1.1	6Pe	1.1	1.1	6Pe	10	2	0.05

Примечание: при нагрузке P_e более 50 Вт, верхний предел $t_{0,95}$ не более 300 мс

5.4 Защитные оболочки для NS2-25

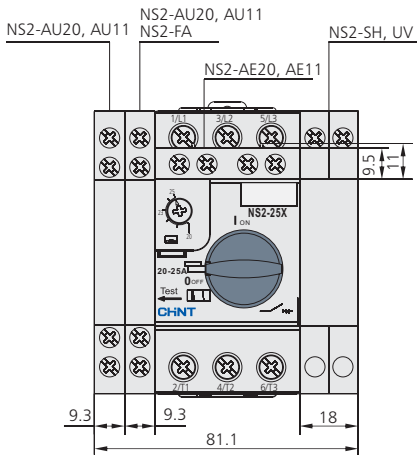


Наименование	Степень защиты	Артикул
NS2-MC Оболочка без кнопок	IP55	495943
NS2-MC01 Оболочка с кнопкой "Стоп"	IP55	495944

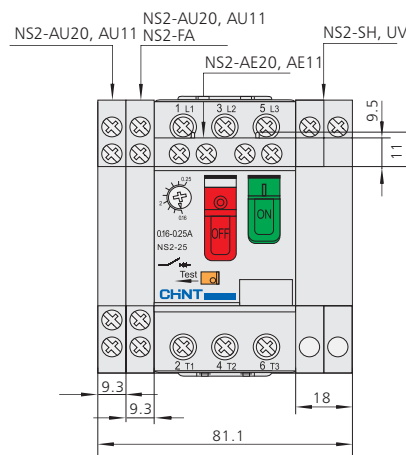
6. Габаритные и установочные размеры, мм

NS2-25X, NS2-32X

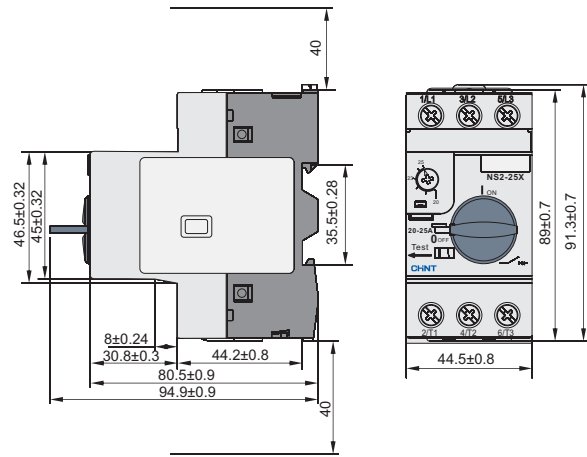
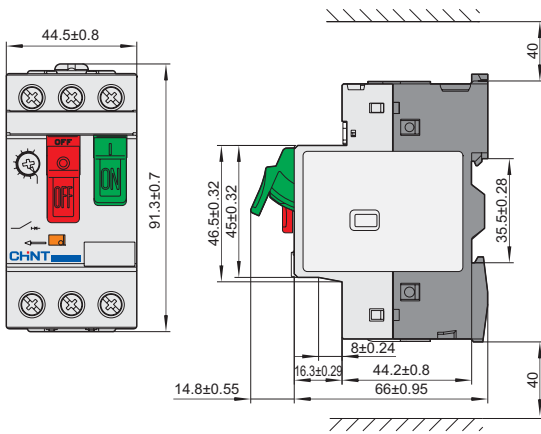
NS2-25, NS2-32



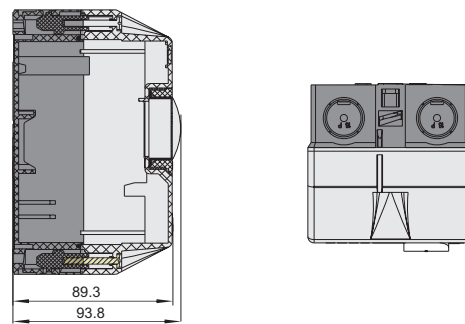
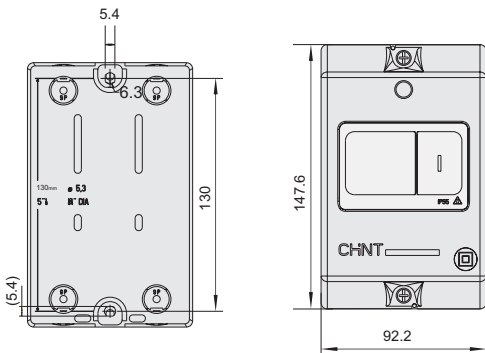
NS2-25



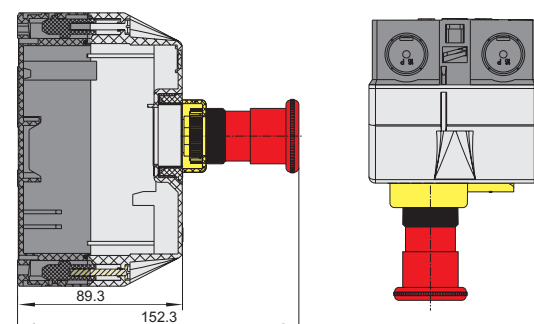
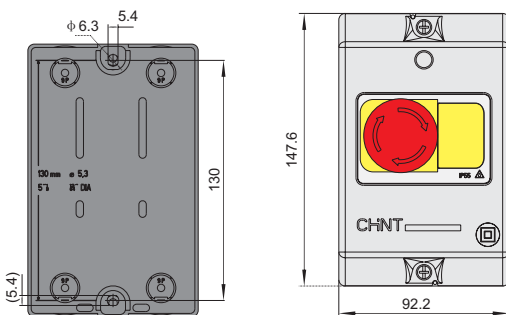
NS2-25X



NS2-MC

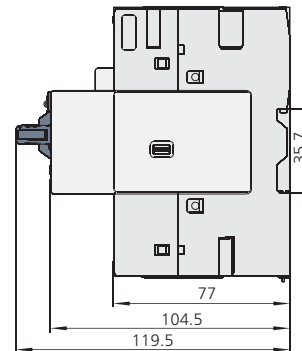
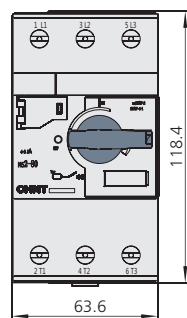
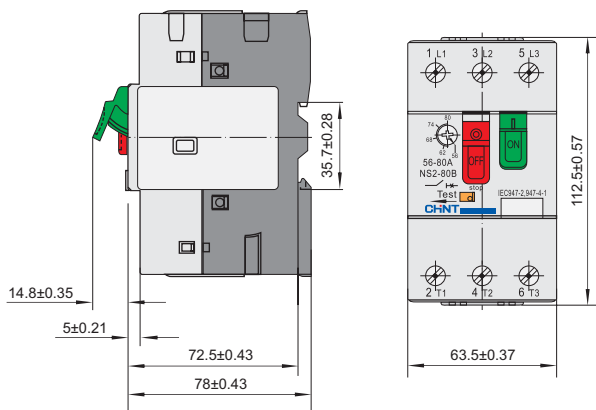


NS2-MC01







NS2-80B

NS2-80



7. Данные для выбора и заказа

	Мощность управляемого и защищаемого электродвигателя, кВт		Диапазон регулирования тока, А	Типовое обозначение	Артикул
	50/60 Гц по категории АС-3				
	400/415 В	690 В			
 NS2-25	-	-	0.1-0.16	NS2-25 0.1-0.16A	495118
	-	-	0.16-0.25	NS2-25 0.16-0.25A	495119
	-	-	0.25-0.4	NS2-25 0.25-0.4A	495120
	-	-	0.4-0.63	NS2-25 0.4-0.63A	495121
	-	0.37	0.63-1	NS2-25 0.63-1A	495122
	0.37	0.55	1-1.6	NS2-25 1-1.6A	495123
	0.75	1.1	1.6-2.5	NS2-25 1.6-2.5A	495124
	1.5	1.5	2.5-4	NS2-25 2.5-4A	495125
	2.2	3	4-6.3	NS2-25 4-6.3A	495126
	4	4	6-10	NS2-25 6-10A	495127
	5.5	7.5	9-14	NS2-25 9-14A	495128
	7.5	9	13-18	NS2-25 13-18A	495129
	11	11	17-23	NS2-25 17-23A	495130
11	18.5	20-25	NS2-25 20-25A	495131	
15	25	24-32	NS2-32 20-32A	495218	
 NS2-25X	-	-	0.1-0.16	NS2-25X 0.1-0.16A	495134
	-	-	0.16-0.25	NS2-25X 0.16-0.25A	495135
	-	-	0.25-0.4	NS2-25X 0.25-0.4A	495136
	-	-	0.4-0.63	NS2-25X 0.4-0.63A	495137
	-	0.37	0.63-1	NS2-25X 0.63-1A	495138
	0.37	0.55	1-1.6	NS2-25X 1-1.6A	495140
	0.75	1.1	1.6-2.5	NS2-25X 1.6-2.5A	495139
	1.5	1.5	2.5-4	NS2-25X 2.5-4A	495143
	2.2	3	4-6.3	NS2-25X 4-6.3A	495145
	4	4	6-10	NS2-25X 6-10A	495146
	5.5	7.5	9-14	NS2-25X 9-14A	495147
	7.5	9	13-18	NS2-25X 13-18A	495141
	11	11	17-23	NS2-25X 17-23A	495142
15	25	24-32	NS2-32X 24-32A	495219	
11	18.5	20-25	NS2-25X 20-25A	495144	
18.5	-	25-40	NS2-80B 25-40A	495069	
11	-	16-25	NS2-80B 16-25A	495068	
30	-	40-63	NS2-80B 40-63A	495070	
40	-	56-80	NS2-80B 56-80A	495071	
 NS2-80B	11	18.5	16-25	NS2-80 16-25A	495286
	22	33	25-40	NS2-80 25-40A	495287
	33	55	40-63	NS2-80 40-63A	495288
	45	63	56-80	NS2-80 40-63A	495289
 NS2-80					