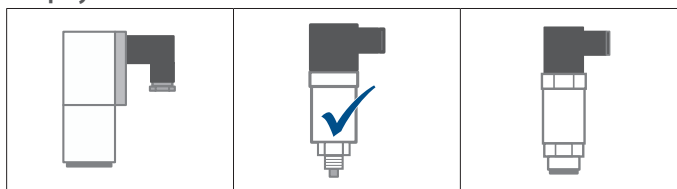


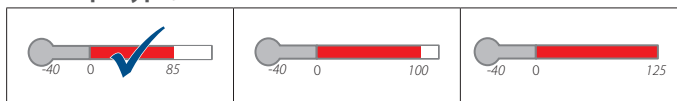
# Компактные преобразователи давления MBS 1700/1750



## Корпус



## Температура, °C

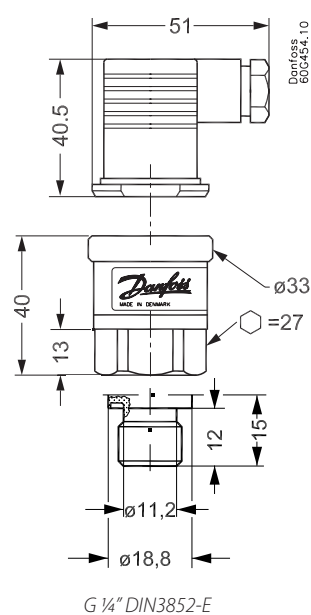
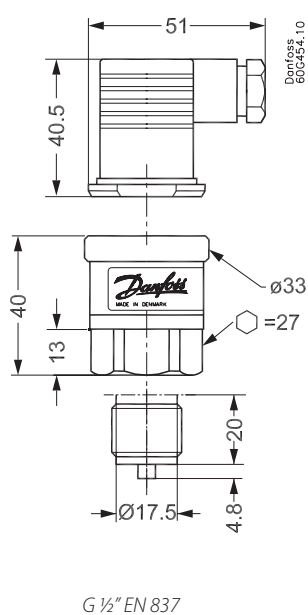
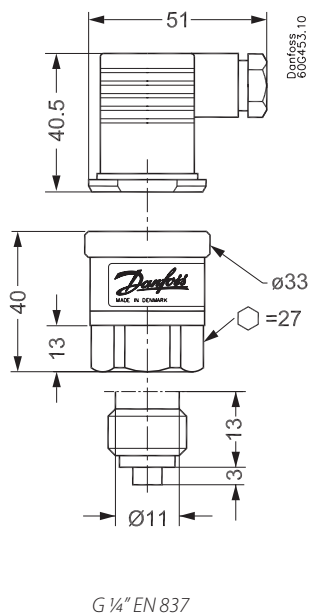


Преобразователь давления типа MBS 1700 предназначен для различных промышленных систем преимущественно в сфере ЖКХ. Преобразователь давления MBS 1750 со встроенным демпфером предназначен для систем с высоким риском возникновения гидравлических ударов, пиков давления и кавитации, например: гидравлические системы тракторов, кранов, грузового транспорта.

- Выходной сигнал: 4–20 мА.
- Диапазон измерения: 0–25 бар.
- Штуцер с наружной резьбой: G ¼" A (EN 837) или G ½" A (EN 837).
- Температурная компенсация и лазерная калибровка.
- Отличная вибростойкость.
- Простота установки и высокая надежность.
- Материалы, контактирующие со средой: нержавеющая сталь (AISI 316).
- Встроенный демпфер пульсации (только для модели MBS 1750).

## Размеры и вес

Вес 0,17 кг



Все размеры указаны в мм

Одобрения: EAC, свидетельство об утверждении типа средств измерений

## Преобразователи давления MBS 1700/1750

Точность:  $\pm 1\%$  диапазона измерений (тип.).

Температура рабочей среды:  $-40 \dots 85$  °C.

Выходной сигнал: 4–20 мА.

Электрические соединения: EN175301-803A, Pg 9.

Номенклатура: ограниченная, дополнительные модификации не предусмотрены.

### Преобразователи давления MBS 1700

Диапазон измерений $P_e$ , бар <sup>1)</sup>	Щтуцер		Код для заказа	Вид
0–6	G 1/4"	EN 837	<b>060G6100</b>	
0–6	G 1/2"	EN 837	<b>060G6104</b>	
0–10	G 1/4"	EN 837	<b>060G6101</b>	
0–10	G 1/2"	EN 837	<b>060G6105</b>	
0–16	G 1/4"	EN 837	<b>060G6102</b>	
0–16	G 1/2"	EN 837	<b>060G6106</b>	
0–25	G 1/4"	EN 837	<b>060G6103</b>	
0–25	G 1/2"	EN 837	<b>060G6107</b>	


### Преобразователи давления MBS 1750 со встроенным демпфером

Диапазон измерений $P_e$ , бар <sup>1)</sup>	Щтуцер		Код для заказа	Вид
0–60	G 1/4"	DIN3852-E	<b>060G6108</b>	
0–100	G 1/4"	DIN3852-E	<b>060G6112</b>	
0–160	G 1/4"	DIN3852-E	<b>060G6109</b>	
0–250	G 1/4"	DIN3852-E	<b>060G6110</b>	
0–400	G 1/4"	DIN3852-E	<b>060G6111</b>	

<sup>1)</sup> Избыточное.

## Запасные части и принадлежности для MBS 1700/1750

### Штекер

Описание	Код для заказа	Вид
EN 175301-803-A, штекер Pg 9	<b>060G0008</b>	
EN 175301-803-A, штекер с кабелем 5 м	<b>060G1034</b>	

### Переходники

Описание	Код для заказа	Вид
От G 1/2" внутренней к G 1/4" внешней	<b>060G1021</b>	
От G 1/2" внутренней к G 1/4" внешней (DIN 3852)	<b>060G1022</b>	
От G 1/2" внутренней к G 3/8" внешней	<b>060G1023</b>	
От G 1/2" внутренней к G 1/4" раструбной внешней	<b>060G1024</b>	
От G 1/2" внешней к G 1/2" внутренней с демпфером	<b>060G0252</b>	

### Встраиваемый индикатор

Тип	Описание	Код для заказа	Вид
MBD 1000	Подключаемый дисплей с микропроцессорным управлением	<b>060G2850</b>	