

Обзор



Измерительные преобразователи давления SITRANS P MPS представляют собой погружные зонды для измерения гидростатического уровня.

Доступны версии измерительных преобразователей давления SITRANS P MPS для различных диапазонов измерения, а также с опцией взрывозащиты.

Для простой установки в качестве аксессуаров доступны ответвительная коробка и комплект для подвески кабеля.

Преимущества

- Компактная конструкция
- Простота установки
- Низкая погрешность измерения (0,3 %)
- Степень защиты IP 68

Применение

Измерительные преобразователи давления SITRANS P MPS используются в различных областях, например:

- Нефтегазовая промышленность
- Судостроение
- Водоснабжение

Конструкция

Измерительные преобразователи давления SITRANS P MPS оборудованы фронтальным тензорезисторным датчиком с мембраной из нержавеющей стали.

Эти измерительные преобразователи содержат электронную схему, установленную вместе с датчиком в корпусе из нержавеющей стали. Кабель снабжен неразрывной нитью и вентиляционным шлангом.

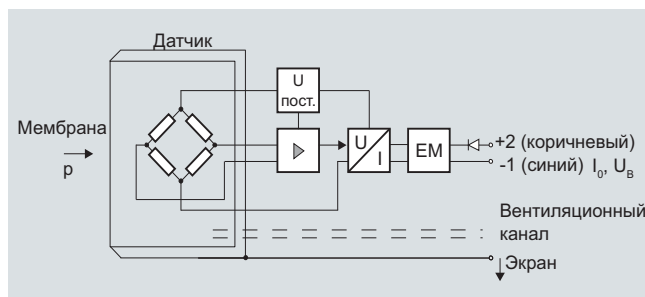
Мембрана защищена от внешних воздействий защитным колпаком.

Датчик, электронная плата и кабель герметично запечатаны в компактный корпус небольших размеров.

Для широкого диапазона температур в измерительном преобразователе предусмотрена температурная компенсация.

Функции

Измерительные преобразователи давления SITRANS P MPS предназначены для измерения уровня жидкости в скважинах, цистернах, каналах и дамбах.



Измерительный преобразователь давления SITRANS P MPS, принцип работы и схема электрических соединений

Воздействие гидростатического давления направлено на мембрану преобразователя и пропорционально глубине погружения. Это давление сравнивается с атмосферным. С помощью вентиляционного канала соединительного кабеля выполняется компенсация давления.

Гидростатическое давления столба жидкости воздействует на мембрану датчика, после чего давление передается на тензорезистор датчика.

Выходное напряжение датчика передается на электронную плату, где оно преобразуется в выходной ток 4...20 мА.

Кабель измерительного преобразователя 7MF1570 должен всегда подключаться через входящую в комплект поставки ответвительную коробку. Ответвительная коробка устанавливается возле точки измерения.

Если измеряемым веществом не является вода, также необходимо проверить совместимость с указанными материалами измерительного преобразователя.

Компоновка



Открытая ответвительная коробка 7MF1570-8AA

Измерение давления

Измерительные преобразователи общего назначения

SITRANS P MPS (погружной зонд)
для измерения гидростатического уровня

2



Принцип устройства точки измерения

Технические характеристики

Измерительный преобразователь давления SITRANS P MPS (погружной зонд)

Принцип работы

Принцип измерения	Тензорезистивный
Вход	
Измеряемая величина	Гидростатический уровень
Интервал измерения	Максимальное рабочее давление
<ul style="list-style-type: none"> • 0...2 м вод. ст. • 0...4 м вод. ст. • 0...5 м вод. ст. • 0...6 м вод. ст. • 0...10 м вод. ст. • 0...20 м вод. ст. 	<ul style="list-style-type: none"> • 1,4 бар (соответствует 14 м вод. ст.) • 1,4 бар (соответствует 14 м вод. ст.) • 1,4 бар (соответствует 14 м вод. ст.) • 3,0 бар (соответствует 30 м вод. ст.) • 3,0 бар (соответствует 30 м вод. ст.) • 6,0 бар (соответствует 60 м вод. ст.)
Выход	
Выходной сигнал	4...20 мА
Точность измерений	По EN 60770-1
Погрешность измерения (включая основную погрешность, гистерезис и повторяемость, при 25 °C)	0,3 % от конечного значения диапазона (типичная)
Влияние температуры окружающей среды	
Ноль и интервал	
<ul style="list-style-type: none"> • 1...6 м вод. ст. 	0,45 %/10 К от конечного значения диапазона

<ul style="list-style-type: none"> • ≥ 6 м вод. ст. 	0,3 %/10 К от конечного значения диапазона
Долговременная стабильность	
Ноль и интервал	
<ul style="list-style-type: none"> • 1...6 м вод. ст. • ≥ 6 м вод. ст. 	<ul style="list-style-type: none"> 0,25 % от конечного значения диапазона/год 0,2 % от конечного значения диапазона/год
Номинальные условия эксплуатации	
Условия окружающей среды	
<ul style="list-style-type: none"> • Рабочая температура • Температура хранения 	<ul style="list-style-type: none"> -10...+80 °C -40...+100 °C
Степень защиты по DIN EN 60529	IP68
Конструкция	
Вес	$\approx 0,4$ кг
<ul style="list-style-type: none"> • Измерительный преобразователь давления • Кабель 	<ul style="list-style-type: none"> 0,08 кг/м
Электрические соединения	2-жильный кабель с экраном и вентиляционным каналом, разрывная нить (макс. 300 N)
Материал	
<ul style="list-style-type: none"> • Разделительная мембрана • Корпус • Прокладка • Соединительный кабель 	<ul style="list-style-type: none"> Нержавеющая сталь, мат. № 316L/316 Ti Нержавеющая сталь, мат. № 316L/316 Ti Витон Либо защитная оболочка из PE/HFFR (негалогеновая), либо защитная оболочка из FEP
Электропитание	
Напряжение на клеммах измерительного преобразователя давления U_B	10...36 В пост. тока
Сертификаты и допуски	
Измерительный преобразователь не соответствует Директиве ЕС по оборудованию, работающему под давлением (PED 97/23/EC)	
Взрывозащита	
<ul style="list-style-type: none"> • Искробезопасность «i» - Маркировка 	<ul style="list-style-type: none"> TÜV 03 ATEX 2004X Ex II 1 G EEx ia IIC T4
Ответственная коробка	
Применение	Для подключения кабеля измерительного преобразователя
Конструкция	
Вес	0,2 кг
Электрические соединения	2- и 3-контактное (от 28 до 18 AWG)
Кабельный ввод	2 x M20 x 1,5
Материал корпуса	Поликарбонат
Вентиляционный канал для атмосферного давления	
Винт для разрывной нити	
Номинальные условия эксплуатации	
Степень защиты по DIN EN 60529	IP54
Подвеска кабеля	
Применение	Для монтажа измерительного преобразователя
Конструкция	
Вес	0,16 кг (0,35 фунта)
Материал	Оцинкованная сталь, полиамид

Измерение давления

Измерительные преобразователи общего назначения

SITRANS P MPS (погружной зонд) для измерения гидростатического уровня

Данные по выбору и заказу		Заказной номер	Код заказа
Преобразователь для измерения избыточного давления SITRANS P MPS (погружной зонд)		C) 7MF1570 -	A 0
Двухпроводная техника			
Примечание: Ответительная коробка и зажим кабеля входят в объем поставки			
С кабелем PE			
Диапазон измерения	Длина кабеля L		
0...2 м вод. ст.	10 м	▶	1 C
0...4 м вод. ст.	10 м	▶▶	1 D
0...5 м вод. ст.	25 м	▶▶▶	1 B
0...6 м вод. ст.	25 м	▶▶▶▶	1 E
0...10 м вод. ст.	25 м	▶▶▶▶▶	1 F
0...20 м вод. ст.	25 м	▶▶▶▶▶▶	1 G
0...6 футов вод. ст.	32 фута	▶▶▶▶▶▶▶	1 K
0...12 футов вод. ст.	32 фута	▶▶▶▶▶▶▶▶	1 L
0...18 футов вод. ст.	82 фута	▶▶▶▶▶▶▶▶▶	1 M
0...30 футов вод. ст.	82 фута	▶▶▶▶▶▶▶▶▶▶	1 N
0...60 футов вод. ст.	82 фута	▶▶▶▶▶▶▶▶▶▶▶	1 P
Особая длина кабеля/особый диапазон измерения ¹⁾			9 A
Добавьте «-Z» к заказному номеру и укажите код заказа обычным текстом			H . . + Y 0 1
Примечание: обязательно указание диапазона измерения Y01			
3 м			H 1 A
5 м			H 1 B
7 м			H 1 C
10 м			H 1 D
15 м			H 1 E
20 м			H 1 F
25 м			H 1 G
30 м			H 1 H
40 м			H 1 J
50 м			H 1 K
60 м			H 1 L
70 м			H 1 M
80 м			H 1 N
90 м			H 1 P
100 м			H 1 Q
125 м			H 1 R
150 м			H 1 S
175 м			H 1 T
200 м			H 1 U
225 м			H 1 V
250 м			H 1 W
275 м			H 1 X
300 м			H 2 A
350 м			H 2 B
400 м			H 2 C
450 м			H 2 D
500 м			H 2 E
550 м			H 2 F
600 м			H 2 G
650 м			H 2 H
700 м			H 2 J
750 м			H 2 K
800 м			H 2 L
850 м			H 2 M
900 м			H 2 N
950 м			H 2 P
1000 м			H 2 Q

Данные по выбору и заказу		Заказной номер	Код заказа
Преобразователь для измерения избыточного давления SITRANS P MPS (погружной зонд)		C) 7MF1570 -	A 0
Двухпроводная техника			
Примечание: Ответительная коробка и зажим кабеля входят в объем поставки			
С кабелем FEP			
Диапазон измерения	Длина кабеля L		
0...2 м вод. ст.	10 м	▶	5 C
0...4 м вод. ст.	10 м	▶▶	5 D
0...5 м вод. ст.	25 м	▶▶▶	5 B
0...6 м вод. ст.	25 м	▶▶▶▶	5 E
0...10 м вод. ст.	25 м	▶▶▶▶▶	5 F
0...20 м вод. ст.	25 м	▶▶▶▶▶▶	5 G
0...6 футов вод. ст.	32 фута	▶▶▶▶▶▶▶	5 K
0...12 футов вод. ст.	32 фута	▶▶▶▶▶▶▶▶	5 L
0...18 футов вод. ст.	82 фута	▶▶▶▶▶▶▶▶▶	5 M
0...30 футов вод. ст.	82 фута	▶▶▶▶▶▶▶▶▶▶	5 N
0...60 футов вод. ст.	82 фута	▶▶▶▶▶▶▶▶▶▶▶	5 P
Особая длина кабеля/особый диапазон измерения ¹⁾			9 A
Добавьте «-Z» к заказному номеру и укажите код заказа обычным текстом			H . . + Y 0 1
Примечание: обязательно указание диапазона измерения Y01			
3 м			H 5 A
5 м			H 5 B
7 м			H 5 C
10 м			H 5 D
15 м			H 5 E
20 м			H 5 F
25 м			H 5 G
30 м			H 5 H
40 м			H 5 J
50 м			H 5 K
60 м			H 5 L
70 м			H 5 M
80 м			H 5 N
90 м			H 5 P
100 м			H 5 Q
125 м			H 5 R
150 м			H 5 S
175 м			H 5 T
200 м			H 5 U
225 м			H 5 V
250 м			H 5 W
275 м			H 5 X
300 м			H 6 A
350 м			H 6 B
400 м			H 6 C
450 м			H 6 D
500 м			H 6 E
550 м			H 6 F
600 м			H 6 G
650 м			H 6 H
700 м			H 6 J
750 м			H 6 K
800 м			H 6 L
850 м			H 6 M
900 м			H 6 N
950 м			H 6 P
1000 м			H 6 Q

Измерение давления

Измерительные преобразователи общего назначения

SITRANS P MPS (погружной зонд) для измерения гидростатического уровня

Данные по выбору и заказу	Заказной номер	Код заказа
Преобразователь для измерения избыточного давления SITRANS P MPS (погружной зонд) Двухпроводная техника Примечание: Ответительная коробка и зажим кабеля входят в объем поставки	C) 7MF1570 -	A 0
Взрывозащита <ul style="list-style-type: none"> • Нет • Тип защиты «искробезопасность» (Ex II 1 G EEx ia IIC T4) 		1 2
Допуски <ul style="list-style-type: none"> • с разрешением на использование с питьевой водой по WRAS и ACS 		6
Другие типы конструкции Поставляется с сертификатом контроля качества (заводская калибровка) по IEC 60770-2, к заказному номеру добавьте «Z» и код заказа. Указание диапазона измерения (только для специальной длины кабеля) от ... до ... мм вод. ст.	Код заказа	C11 Y01
Принадлежности (запасные части) Ответительная коробка Для подключения кабеля измерительного преобразователя Зажим кабеля Для фиксации измерительного преобразователя	Order No.	7MF1570-8AA 7MF1570-8AB

► Доступно со склада

Источники питания см. раздел 8 «Дополнительные компоненты».

1) Специальные диапазоны измерения 0...1 м вод. ст. и 0...200 м вод. ст., специальная возможная длина кабеля до 1000 м. В версиях Ex макс. специальная длина кабеля составляет 50 м. Длина свободно висящего кабеля не должна превышать 375 м.

Примечание: в соответствии с принципами измерения длина кабеля всегда должны быть больше, чем высота колонны измеряемой жидкости.

C) Подчиняется правилам экспортного контроля AL: N, ECCN: EAR99.

Измерение давления

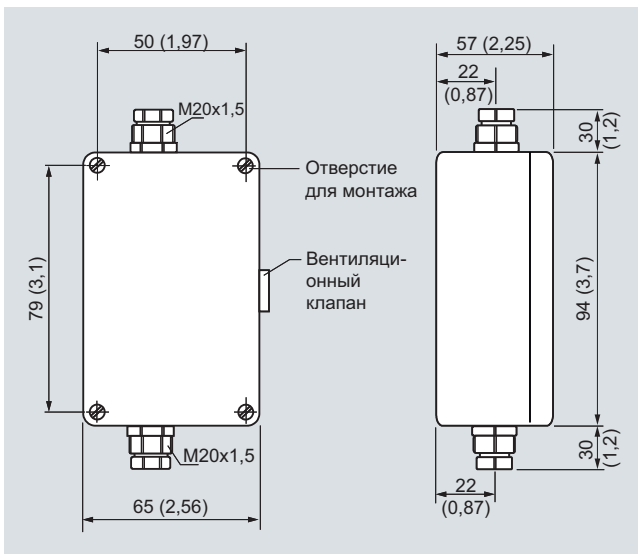
Измерительные преобразователи общего назначения

SITRANS P MPS (погружной зонд)
для измерения гидростатического уровня

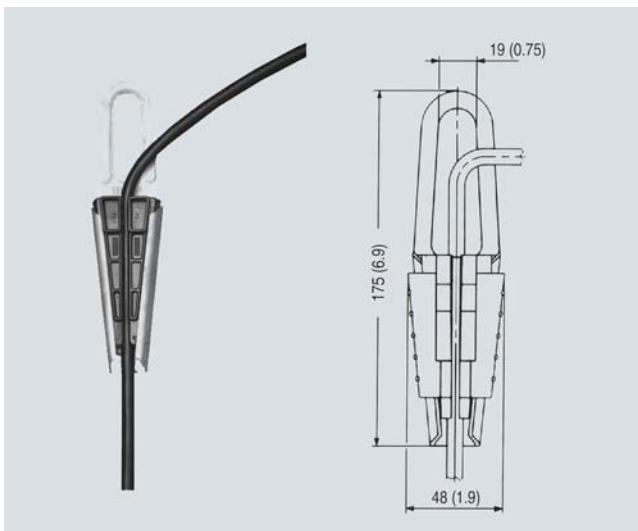
Габаритные чертежи



Измерительные преобразователи давления SITRANS P MPS,
размеры в мм (дюймах)



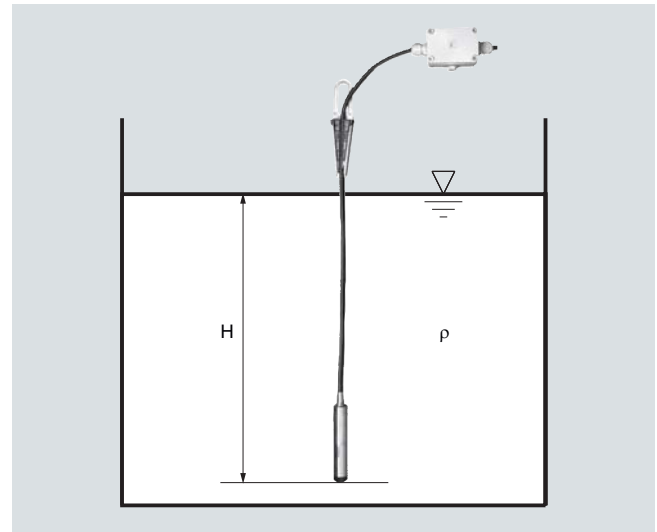
Ответвленная коробка, размеры в мм (дюймах)



Зажим кабеля, размеры в мм (дюймах)

Дополнительная информация

Определение диапазона измерения при измерении
вещества с плотностью $\neq 1000 \text{ кг/м}^3$ (вещество — \neq вода)



Расчет диапазона измерения:

$$p = \rho \times g \times H$$

где:

ρ = плотность вещества

g = локальное ускорение свободного падения

H = максимальный уровень

Пример:

Вещество: Дизельное топливо, $\rho = 850 \text{ кг/м}^3$

Ускорение свободного падения: $9,81 \text{ м/с}^2$

Начальное значение диапазона: 0 м

Максимальный уровень: 6,2 м

Расчет:

$$p = 850 \text{ кг/м}^3 \times 9,81 \text{ м/с}^2 \times 6,2 \text{ м}$$

$$p = 51698,7 \text{ Н/м}^2$$

$$p = 517 \text{ мбар}$$

Измерительный преобразователь для заказа:

7MF1570-5ZA02-Z

J1Y: 0...517 мбар; длина кабеля, например 8 м