

# VEDA MC

Руководство по монтажу

## Преобразователь частоты VEDAVFD VF-101 HBC



Дата редакции: 06.12.2023

## Содержание

Указания по технике безопасности.....	3
Условные обозначения, используемые в данном руководстве .....	3
Меры обеспечения безопасности .....	3
<b>1. Введение .....</b>	<b>4</b>
1.1 Руководство по монтажу .....	4
1.2 Типовой код и общие конфигурации .....	5
<b>2. Механический монтаж.....</b>	<b>5</b>
2.1 Перечень проверок перед монтажом.....	5
2.2 Подъем и перемещение преобразователя частоты.....	6
2.3 Настенный монтаж.....	6
2.4 Заземление .....	6
2.5 Требования по охлаждению.....	6
2.6 Создание отверстий под кабели .....	7
2.7 Габаритные характеристики.....	8
<b>3. Электрический монтаж.....</b>	<b>11</b>
3.1 Меры предосторожности.....	11
3.2 Выбор силовых кабелей.....	12
3.3 Выбор кабелей управления .....	14
3.4 Подключение силовых кабелей.....	15
3.5 Подключение кабелей управления.....	17
3.6 Варианты подключения многофункциональных входов .....	19
3.7 Подключение тормозного резистора.....	20
<b>4 Техническое обслуживание и утилизация по окончании срока эксплуатации.....</b>	<b>21</b>
4.1 Меры предосторожности.....	21
4.2 Обслуживание.....	22
4.3 Замена вентилятора охлаждения и фильтра .....	22
<b>5 Преобразователи частоты произведенные до 01.09.2023.....</b>	<b>23</b>
5.1 Габаритные размеры преобразователей частоты произведенных до 01.09.2023.....	23

## Указания по технике безопасности

Преобразователь частоты VF-101 НВС в исполнении IP54, представляет собой электрическое оборудование низкого напряжения, на этапе проектирования которого соблюдены все требования к обеспечению безопасности персонала. Тем не менее электрооборудование работает на напряжении, представляющем угрозу жизни человека, кроме того, некоторые компоненты нагреваются до высокой температуры, опасной при касании. Несоблюдение правил техники безопасности при эксплуатации может привести к травмам, повреждению оборудования и нанесению ущерба собственности.

Для предотвращения причинения травм персоналу и ущерба собственности перед началом эксплуатации преобразователь частоты необходимо изучить и неукоснительно соблюдать предусмотренные правила техники безопасности.

Преобразователь частоты VF-101 НВС является безопасным устройством при проведении любых работ по монтажу, вводу в эксплуатацию, пуску и техническому обслуживанию при условии соблюдения приведенных в этом руководстве инструкций.

## Условные обозначения, используемые в данном руководстве

Ниже приведено описание используемых в этом руководстве предупреждающих знаков. Значение таких знаков остается неизменным во всем документе.



**ОПАСНОСТЬ!**

Указывает на потенциально опасную ситуацию, при которой существует риск летального исхода или серьезных травм.



**ВНИМАНИЕ!**

Указывает на потенциально опасную ситуацию, при которой существует риск получения травм средней тяжести. Также может использоваться для обозначения потенциально небезопасных действий и действий, ведущих к повреждению преобразователя частоты и оборудования.

## Меры обеспечения безопасности

Конструкция и защитные устройства преобразователя частоты являются безопасными при условии надлежащего соблюдения инструкций по монтажу, вводу в эксплуатацию, эксплуатации и техническому обслуживанию. Следует неукоснительно соблюдать приведенные ниже правила техники безопасности для исключения несчастных случаев с персоналом.

ООО «ВЕДА МК» не несет ответственности за травмы персонала или ущерб собственности, произошедшие вследствие нарушения правил техники безопасности.

К работам по монтажу, эксплуатации, поиску и устранению неисправностей и техническому обслуживанию преобразователя частоты допускаются только лица / персонал, имеющие надлежащую квалификацию. Квалифицированным считается персонал, который прошел обучение по определенной программе, знакомый с устройством и принципами работы оборудования и действующими в электроэнергетической отрасли нормами.

Перед проверкой или техническим обслуживанием преобразователя частоты необходимо, подключить провод заземления, установить защитное ограждение и вывесить предупредительные таблички об опасном напряжении.

При подключении внешних кабелей следует тщательно соблюдать нормативы и стандарты, принятые в электроэнергетике.

Для исключения травм персонала и ущерба собственности перед проведением любых работ следует тщательно изучить приведенные в этом руководстве правила техники безопасности.

Преобразователь частоты следует устанавливать в соответствующих условиях и обеспечить к нему доступ для проведения технического обслуживания.

Установку, подключение и настройку параметров преобразователя частоты разрешается выполнять исключительно силами подготовленных специалистов. Обратитесь в ООО «ВЕДА МК» для получения консультации в случае необходимости изменения параметров преобразователя частоты.

Повторный пуск преобразователя частоты, отключенного по аварийному сигналу, следует осуществлять только после завершения его осмотра и технического обслуживания.



**ОПАСНОСТЬ!**

Внутри преобразователей частоты может сохраняться остаточное напряжение даже при отключенном электрическом питании. Обеспечьте надежность отключения преобразователя частоты. Не приступайте к работам по подключению или ремонту по крайней мере в течение времени, указанного на предупреждающем знаке. Перед началом работ измерьте напряжение на входных клеммах и клеммах DC и убедитесь, что оно ниже безопасного уровня.



**ВНИМАНИЕ!**

Электрические устройства чувствительны к зарядам статического электричества. При монтаже, техническом обслуживании, фиксации или касании элементов преобразователя частоты необходимо, чтобы выполняющий работы персонал использовал антистатические браслеты. Посторонние лица не должны касаться электрических компонентов.

При транспортировке и хранении электрических компонентов или печатных плат следует использовать антистатическую упаковку.

При установке или обращении с печатными платами не допускается касаться размещенных на плате электрических компонентов, следует держать плату за ее края.

### **Непреднамеренный пуск**



**ВНИМАНИЕ!**

Если преобразователь частоты подключен к сети питания переменного тока, двигатель может включиться в любое время. Двигатель можно запустить с помощью внешнего переключателя, команды по шине последовательной связи, с использованием входного сигнала задания либо после устранения неисправности. Предпринимайте все необходимые меры для защиты от непреднамеренного пуска.

Преобразователь частоты, двигатель и любое подключенное оборудование должны быть в состоянии эксплуатационной готовности. Неготовность оборудования к работе при подключении преобразователя частоты к сети питания переменного тока может привести к летальному исходу, получению серьезных травм или к повреждению оборудования.

## **1. Введение**

### **1.1 Руководство по монтажу**

Данное руководство содержит основную информацию, необходимую для монтажа преобразователя частоты VF-101 НВС.

Информация о техническом устройстве, электрических характеристиках, маркировке, введении в эксплуатацию, техническом обслуживании и утилизации преобразователя частоты, а также о требованиях к окружающей среде представлена в руководстве по эксплуатации частотных преобразователей VF-101 и сенсорных HMI панелей.

ООО «ВЕДА МК» сохраняет за собой право пересматривать настоящую публикацию в любое время и вносить изменения в её содержание без предварительного уведомления или каких-либо обязательств уведомления прежних или настоящих пользователей о таких изменениях.

## 1.2 Типовой код и общие конфигурации

Информация о конфигурации преобразователя частоты и его базовых характеристиках содержится в типовом коде.

Таблица 1.2-1 Типовой код преобразователя частоты

VF-101-PXXX-XXXX-X-TX-E54-B-H-D	
VF-101	Серия продукта
PXXX	Номинальная мощность (от 0,75 до 30 (22) кВт с нормальной (высокой) перегрузочной способностью)
XXXX	Номинальный ток, А
X	Перегрузочная способность
	A Нормальная (120%)
	U Высокая (150%)
TX	Класс напряжения
	T4 3x380 В
	T6 3x660 В
E54	Класс защиты
	E54 IP54
B	Тормозной прерыватель
	B Встроенный
	N Без тормозного прерывателя
H	Класс ЭМС
	H Базовый ЭМС
D	Входной дроссель
	D Встроенный дроссель
	N Без дросселя
Опции	
	AX Опция А
	BX Опция В

## 2. Механический монтаж

### 2.1 Перечень проверок перед монтажом

Порядок проведения осмотра при приемке преобразователя частоты:

1. Перед снятием упаковки убедитесь в отсутствии повреждений упаковки
2. Распакуйте оборудование и убедитесь в отсутствии наружных повреждений преобразователя частоты
3. Сравните заказной код, указанный на паспортной табличке, с номером в заказе, чтобы убедиться в соответствии полученного оборудования
4. Убедитесь, что все детали рассчитаны на одинаковое напряжение: питающая сеть, преобразователь частоты, двигатель
5. Убедитесь, что выходной номинальный ток преобразователя частоты равен или превышает ток полной нагрузки двигателя.



**ВНИМАНИЕ!**

При обнаружении каких-либо повреждений преобразователя частоты откажитесь от подписания акта приемки и незамедлительно известите об этом поставщика.

## 2.2 Подъем и перемещение преобразователя частоты

Подъем и перемещение преобразователя частоты можно осуществлять следующими двумя способами.

1. При весе преобразователя частоты не более 30 кг подъем и перемещение можно осуществлять вручную
2. Подъем с помощью ручной цепной тали



**ВНИМАНИЕ!**

Соблюдайте осторожность для исключения повреждения и деформации преобразователя частоты.

## 2.3 Настенный монтаж

При монтаже преобразователя частоты на стену, следует:

1. Просверлить отверстия в соответствии с указанными в таблице размерами.
2. Установите винты, пригодные для поверхности, на которой монтируется преобразователь частоты. Подтяните все 4 винта.

## 2.4 Заземление

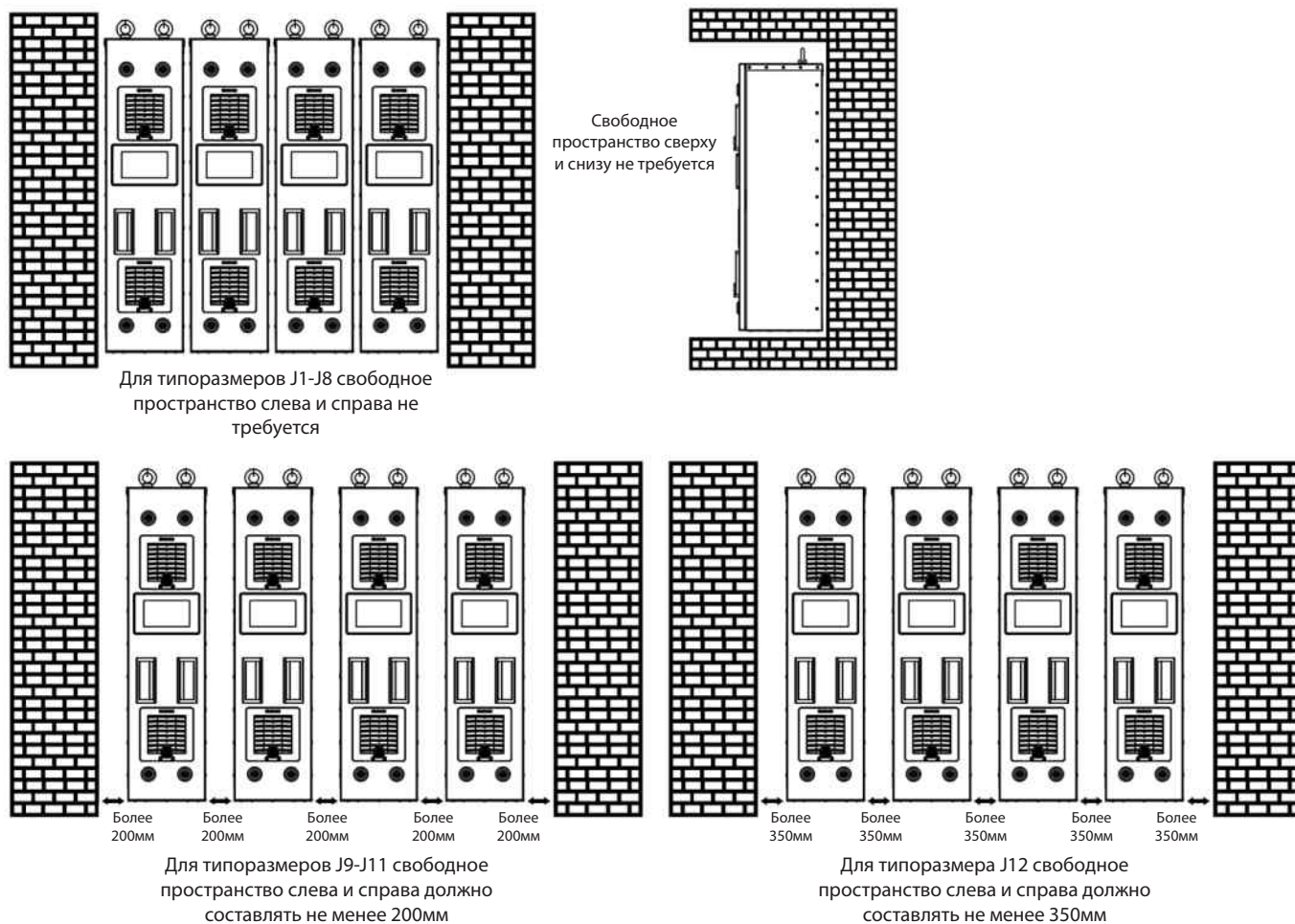
После монтажа, преобразователь частоты следует надежно подключить к системе заземления.

Сопротивление цепи заземления должно быть не более 4 Ом.

## 2.5 Требования по охлаждению

При установке преобразователя частоты необходимо обеспечить свободный приток со стороны входного фильтра и отток воздуха со стороны выходного вентилятора, чтобы обеспечить температуру воздуха внутри корпуса ниже 40 °С. Это необходимо для обеспечения безопасной и надежной работы преобразователя частоты.

Рисунок 2.5-1 Рекомендуемые монтажные расстояния



**Ошибка монтажа может привести к перегреву и снижению уровня производительности.**

Избегайте замерзания преобразователя частоты, так как слишком низкая температура может привести к выходу из строя некоторых компонентов устройства из-за замерзания.

Не используйте преобразователь частоты за пределами номинального диапазона температур, в противном случае преобразователь частоты может быть поврежден.

Преобразователь частоты необходимо устанавливать в вертикальном положении.

**2.6 Создание отверстий под кабели**

Нижняя крышка преобразователя частоты VF-101 HBC не имеет отверстий и кабельных вводов.

Габариты нижней крышки указаны в таблице 2.7-4

Перед установкой преобразователя частоты, проделайте отверстия для кабелей в нижней крышке корпуса и установите кабельные вводы.

## 2.7 Габаритные характеристики

Рисунок 2.7-1 Чертеж преобразователя частоты

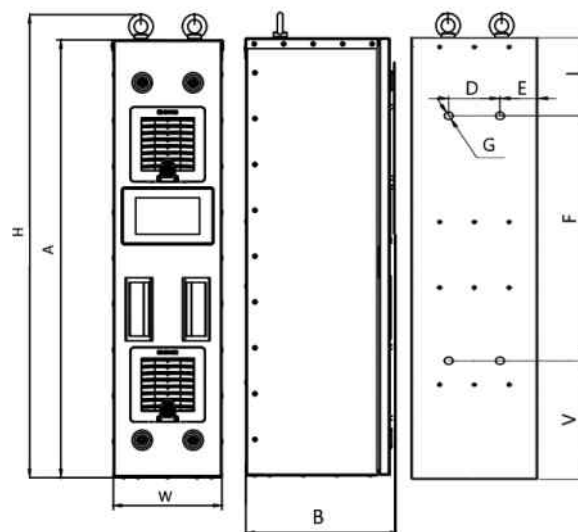


Таблица 2.7-2 Габаритные характеристики преобразователя частоты

Напряжение питания, В	Типоразмер	Номинальная мощность НО (НО), кВт	Габаритные размеры, мм				Установочные размеры, мм					Крепеж
			A	B	H	W	E	D	F	I	V	
380 В	J1	0,75 (0,75)	734	224	772	166	47,5	65	356,9	116,1	261	4xM10
		1,5 (1,5)										
		2,2 (2,2)										
	J2	4 (5,5)	734	224	773	192	60,5	65	395,4	116,1	222,5	4xM10
		5,5 (7,5)										
	J3	7,5(11)	881	242	929	220	53,5	115	555,5	123	202,5	4xM10
		11 (15)										
	J4	15 (18)	1021	290	1069	275	67,5	150	640	123	258	4xM10
		18 (22)										
		22 (30)										
	J5	30 (37)	1091	296	1139	285	69,5	150	685	146	260	4xM10
		37 (45)										
	J6	45 (55)	1161	381	1209	275	67,5	176	792	133	236	4xM10
		55 (75)										
		75 (90)										
	J7	90 (110)	1221	420	1269	304	74,5	195	868	130	223	4xM10
110 (132)												
J8	132 (160)	1461	476	1509	386	89	200	891	284	286	4xM10	
	160 (185)											



Напряжение питания, В	Типоразмер	Номинальная мощность НО (NO), кВт	Габаритные размеры, мм				Установочные размеры, мм					Крепеж
			A	B	H	W	E	D	F	I	V	
380 В	J9	185 (200)	1599	552,5	1647	401,5	93	200	1275	86	238	4xM10
		200 (220)										
		220 (250)										
	J10	250 (280)	1796	615,5	1842	410,5	97,5	200	1445	86	265	4xM10
		280 (315)										
	J11	315 (355)	1901	616,5	1949	435,5	90	240	1557	86	258	4xM10
		355 (400)										
		400 (450)										
	J12	450 (500)	2201	617,7	2248	509,4	93	300	1864	86	251	4xM10
		500 (560)										
		560 (630)										

Напряжение питания, В	Типоразмер	Номинальная мощность НО (NO), кВт	Габаритные размеры, мм				Установочные размеры, мм					Крепеж
			A	B	H	W	E	D	F	I	V	
660 В	J6	22 (30)	1161	381	1209	275	67,5	176	792	133	236	4xM10
		30 (37)										
		37 (45)										
		45 (55)										
		55 (75)										
		75 (90)										
	J7	90 (110)	1221	420	1269	304	74,5	195	868	130	223	4xM10
		110 (132)										
	J8	132 (160)	1461	476	1509	386	89	200	891	284	286	4xM10
		160 (185)										
	J9	185 (200)	1599	552,5	1647	401,5	93	200	1275	86	238	4xM10
		200 (220)										
		220 (250)										
	J10	250 (280)	1796	615,5	1842	410,5	97,5	200	1445	86	265	4xM10
		280 (315)										
	J11	315 (355)	1901	616,5	1949	435,5	90	240	1557	86	258	4xM10
		355 (400)										
		400 (450)										
	J12	450 (500)	2201	617,7	2248	509,4	93	300	1864	86	251	4xM10
		500 (560)										
		560 (630)										

Рисунок 2.7-3 Чертеж нижней крышки преобразователя частоты

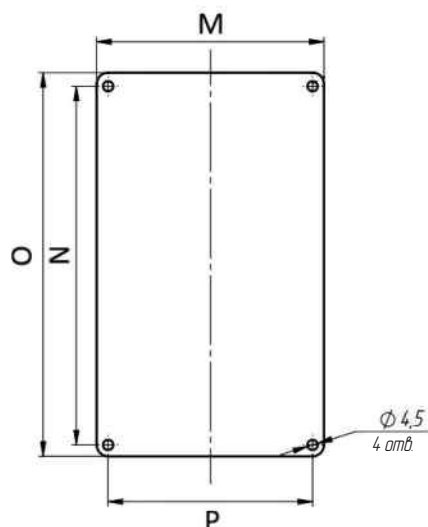


Таблица 2.7-4 Габаритные характеристики нижней крышки преобразователя частоты

Напряжение питания, В	Типоразмер	Номинальная мощность НО (НО), кВт	Габаритные размеры, мм			
			М	Н	О	Р
380 В	J1	0,75 (0,75)	100	158	169	90
		1,5 (1,5)				
		2,2 (2,2)				
	J2	4 (5,5)	126	158	169	116
		5,5 (7,5)				
	J3	7,5 (11)	153	176	186	143
		11 (15)				
	J4	15 (18)	208	224	234	198
		18 (22)				
		22 (30)				
	J5	30 (37)	218	230	240	208
		37 (45)				
	J6	45 (55)	208	315	325	198
		55 (75)				
		75 (90)				
	J7	90 (110)	237	354	364	227
		110 (132)				
	J8	132 (160)	319	410	420	309
		160 (185)				
	J9	185 (200)	327	486	496	317
200 (220)						
220 (250)						
J10	250 (280)	336	550	560	326	
	280 (315)					

Напряжение питания, В	Типоразмер	Номинальная мощность НО (НО), кВт	Габаритные размеры, мм			
			М	Н	О	Р
380 В	J11	315 (355)	361	550	560	351
		355 (400)				
		400 (450)				
	J12	450 (500)	427	550	560	417
		500 (560)				
		560 (630)				
	J6	22 (30)	208	315	325	198
		30 (37)				
		37 (45)				
		45 (55)				
		55 (75)				
		75 (90)				
	J7	90 (110)	237	354	364	227
		110 (132)				
	J8	132 (160)	319	410	420	309
		160 (185)				
	J9	185 (200)	327	486	496	317
		200 (220)				
		220 (250)				
	J10	250 (280)	336	550	560	326
		280 (315)				
	J11	315 (355)	361	550	560	351
		355 (400)				
		400 (450)				
J12	450 (500)	427	550	560	417	
	500 (560)					
	560 (630)					

\*Нижняя крышка преобразователя частоты VF-101 HBC не имеет отверстий и кабельных вводов. Для разметки отверстий и монтажа кабельных вводов используйте съемную нижнюю пластину.

### 3. Электрический монтаж

#### 3.1 Меры предосторожности

В данном разделе описаны меры предосторожности, которые необходимо соблюдать, чтобы безопасно использовать данное изделие, максимально повысить производительность преобразователя частоты и обеспечить его надежную работу.

##### Меры предосторожности при эксплуатации преобразователя частоты:

При установке преобразователя частоты необходимо обеспечить свободный приток и отток воздуха со стороны фильтров, для обеспечения нормального температурного диапазона внутри корпуса. Это необходимо для обеспечения безопасной и надежной работы.

При вводе в эксплуатацию преобразователь частоты должен быть надежно заземлен, в противном случае оборудование не сможет работать надежно, это может привести к травме персонала или смерти.

Чтобы обеспечить безопасную работу преобразователя частоты, установка и подключение должны выполняться обученными специалистами.

Не выполняйте операции, связанные с подключением, при включенном питании, в противном случае существует опасность поражения электрическим током и смерти.

Перед выполнением операций, связанных с подключением, отключите питание оборудования и убедитесь, что напряжение в звене постоянного тока снизилось до безопасного уровня, подождите ещё 5 минут и затем выполните соответствующие операции.

Соблюдайте меры предосторожности во время работы преобразователя частоты, в противном случае преобразователь может быть поврежден.

Не используйте преобразователь частоты за пределами номинального диапазона, в противном случае инвертор может быть поврежден.

При перемещении преобразователя частоты его необходимо держать за корпус. Если держать его только за переднюю крышку, он может упасть, что приведет к травмам или повреждению оборудования.

Кабели управления и силовые кабели преобразователя частоты, должны быть изолированы друг от друга и не прокладываться в одном и том же кабельном канале или на кабельной стойке.

Данное оборудование можно использовать только по назначению, указанному производителем. Если его необходимо использовать в других особых случаях, обратитесь в отдел технической поддержки.

Запрещается использовать высоковольтное оборудование для проверки изоляции преобразователя частоты и изоляции подключенных кабелей.

Если необходима проверка изоляции преобразователя частоты и периферийного оборудования (фильтры, реакторы и т.д.), сначала измерьте их сопротивление изоляции относительно земли с помощью 500-вольтного мегомметра, сопротивление изоляции не должно быть ниже 4МОм.

#### **Меры предосторожности при эксплуатации электродвигателя:**

Максимально допустимая скорость двигателя варьируется в зависимости от модели. Не превышайте максимально допустимую скорость двигателя.

Когда преобразователь частоты работает на низкой скорости, эффект самоохладения двигателя будет значительно снижен. Длительная работа двигателя на низкой скорости может привести к его повреждению из-за перегрева; если вам необходимо эксплуатировать двигатель на низкой скорости в течение длительного времени, используйте двигатель, специально предназначенный для преобразования частоты.

При работе привода с переменной скоростью может возникнуть резонанс. Пожалуйста, установите antivибрационные уплотнители под кронштейн двигателя или используйте функцию пропуска резонансных частот.

Номинальный ток погружного двигателя больше, чем у стандартного двигателя. Учитывайте это при подборе преобразователя частоты, подбор осуществляется по номинальному току двигателя.

Когда расстояние между двигателем и преобразователем частоты велико, максимальный крутящий момент двигателя будет снижен из-за падения напряжения. Поэтому используйте кабель достаточной толщины для подключения длинного кабеля.

### **3.2 Выбор силовых кабелей**

При выборе силовых кабелей следует строго соблюдать соответствующие нормы и руководствоваться следующими требованиями

- Установленное значение предельно допустимого тока
- Стандарт изготовителя
- Способы прокладки и монтажа
- Величина падения напряжения в зависимости от длины кабеля
- Электротехнические стандарты
- Стандарты электромагнитной совместимости

Для подключения электродвигателя к преобразователю частоты следует использовать экранированные кабели, которые отвечают требованиям к электромагнитной совместимости.

Если общая площадь сечения экрана составляет менее 50% от площади сечения одной фазы кабеля, то необходима установка кабеля заземления для исключения возникновения сверхтоков в экране кабеля, вызванного разницей потенциалов в сети заземления.

Выбор сечения жил кабельной продукции для подключения преобразователя частоты следует осуществлять исходя из условий окружающей среды и способа прокладки кабельной продукции. При выборе следует руководствоваться ПУЭ издание 7 и ГОСТ 31996–2012.

**Таблица 3.2-1 Рекомендуемый момент затяжки и сечение подключаемых проводников (380В).**

Напряжение питания, В	Номинальная мощность, Вт	Крепеж	Момент затяжки, Н*м	Рекомендуемое сечение подключаемых проводников, мм <sup>2</sup>
<b>380 В</b>	0,75	M3	0,8–1	1,5
	1,5	M3	0,8–1	2,5
	2,2	M3	0,8–1	2,5
	4	M3,5	1,2–1,5	4
	5,5	M3,5	1,2–1,5	6
	7,5	M4	1,2–1,5	6
	11	M4	1,2–1,5	10
	15	M6	4–6	10
	18,5	M6	4–6	16
	22	M6	4–6	16
	30	M6	4–6	25
	37	M6	4–6	25
	45	M8	8–10	35
	55	M8	8–10	35
	75	M8	8–10	50
	90	M8	8–10	50
	110	M8	8–10	70
	132	M12	14–16	95
	160	M12	14–16	95
	185	M12	14–16	120
	200	M12	14–16	150
	220	M12	14–16	150
	250	M12	14–16	185
	280	M12	14–16	185
	315	M16	20–23	240
	355	M16	20–23	240
	400	M16	20–23	300
	450	M16	20–23	400
500	M16	20–23	400	
560	M16	20–23	500	
630	M16	20–23	500	

Напряжение питания, В	Номинальная мощность, Вт	Крепеж	Момент затяжки, Н*м	Рекомендуемое сечение подключаемых проводников, мм <sup>2</sup>
<b>690 В</b>	22	M8	8–10	35
	30	M8	8–10	35
	37	M8	8–10	35
	45	M8	8–10	35
	55	M8	8–10	35
	75	M8	8–10	50
	90	M8	8–10	50
	110	M8	8–10	70
	132	M12	14–16	95
	160	M12	14–16	95
	185	M12	14–16	120
	200	M12	14–16	150
	220	M12	14–16	150
	250	M12	14–16	185
	280	M12	14–16	185
	315	M16	20–23	240
	355	M16	20–23	240
	400	M16	20–23	300
	450	M16	20–23	400
	500	M16	20–23	400
560	M16	20–23	500	

### 3.3 Выбор кабелей управления

Следующие типы кабелей рекомендуется использовать для подключений сигналов управления:

- Кабели для аналоговых входов и выходов: полностью экранированный кабель, площадь сечения 0.5–1.5 мм<sup>2</sup>, тип: витая пара
- Кабели для дискретных входов и выходов: полностью экранированный кабель, площадь сечения 0.5–1.5 мм<sup>2</sup>, тип: витая пара
- Коммуникационный кабель: специальный коммуникационный кабель или полностью экранированный кабель, площадь сечения 0.5-1.5 мм<sup>2</sup>, тип: витая пара.

Типы кабелей управления могут быть произведены на базе одиночной витой пары с индивидуальным и общим экраном.

Управляющие, сигнальные и коммуникационные кабели следует прокладывать отдельно от силовых кабелей в кабельных каналах и соединительных коробах. В случае совместной прокладки расстояния между вспомогательными и силовыми кабелями должны быть не менее 300 мм друг от друга. Не рекомендуется параллельная прокладка кабелей. Если такой тип прокладки необходимо выполнить, то следует увеличить расстояние между вспомогательными и силовыми кабелями по мере увеличения их длин параллельно проложенных кабелей.

Кабели для передачи различных сигналов должны прокладываться с перекрещиванием.

Клемма заземления преобразователя должна быть подключена к общей шине заземления максимально коротким кабелем.

После завершения прокладки кабелей выполните следующие проверки:

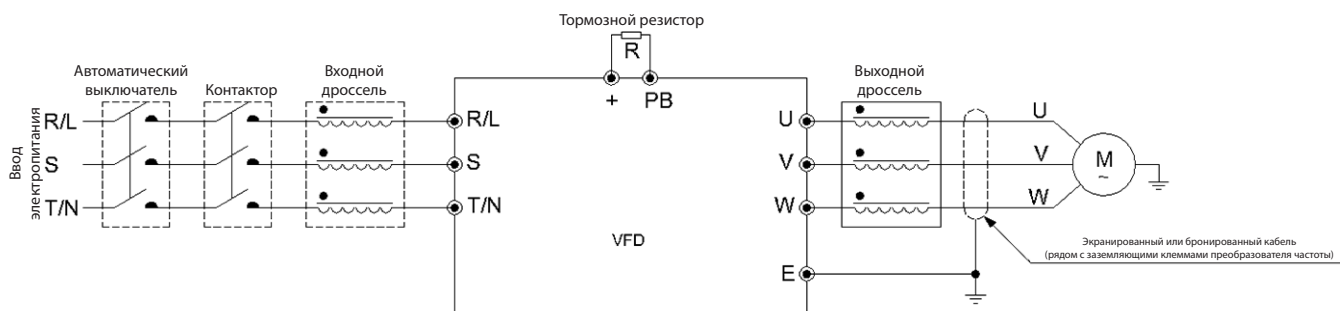
- Проверьте правильность подключения кабелей
- Убедитесь в отсутствии взаимных коротких замыканий выводов и кабелей или коротких замыканий на землю
- Убедитесь в том, что подключены все необходимые кабели

- Убедитесь в том, что изоляционное расстояние и длина пути тока утечки отвечают установленным требованиям

### 3.4 Подключение силовых кабелей

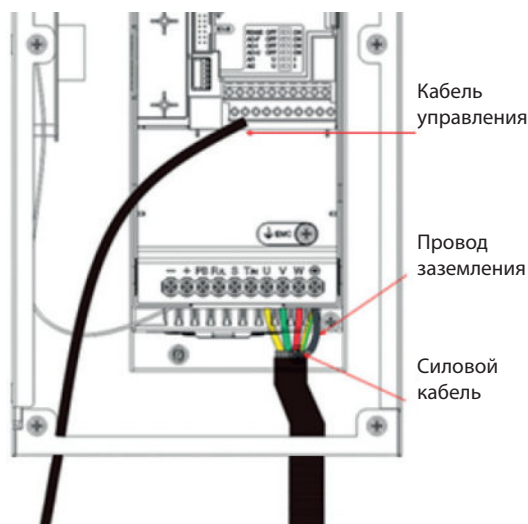
Подключение преобразователя частоты выполняется в соответствии со схемой, представленной на рисунке ниже.

**Рисунок 3.4-1** Схема подключения преобразователя частоты




Неправильное подключение кабеля питания на входе, а также кабеля на выходе, приведет к повреждению преобразователя частоты и/или к несчастным случаям с персоналом.

**Рисунок 3.4-2** Расположение клемм



**Таблица 3.4-3** Назначение клемм

Символ клеммы	Название клеммы	Функция клеммы
(+)	Клеммы звена постоянного тока	Выходные клеммы звена постоянного тока. Предназначены для подключения внешнего устройства торможения.
(-)		
(+) PB	Клеммы для подключения тормозного резистора	Клеммы для подключения внешнего тормозного резистора.
R/L		
S	Входные клеммы преобразователя частоты	Входные клеммы для подключения трехфазного источника питания.
T/N		

Символ клеммы	Название клеммы	Функция клеммы
U	Выходные клеммы преобразователя частоты	Выходные клеммы для подключения электродвигателя.
V		
W		
	Клеммы заземления	Клеммы заземления.
E		

*Клеммы (+) и (-) расположены под небольшой железной пластиной на левой стороне преобразователя частоты (эту пластину можно легко снять).*



### 3.5 Подключение кабелей управления

Рисунок 3.5-1 Схема внешних подключений

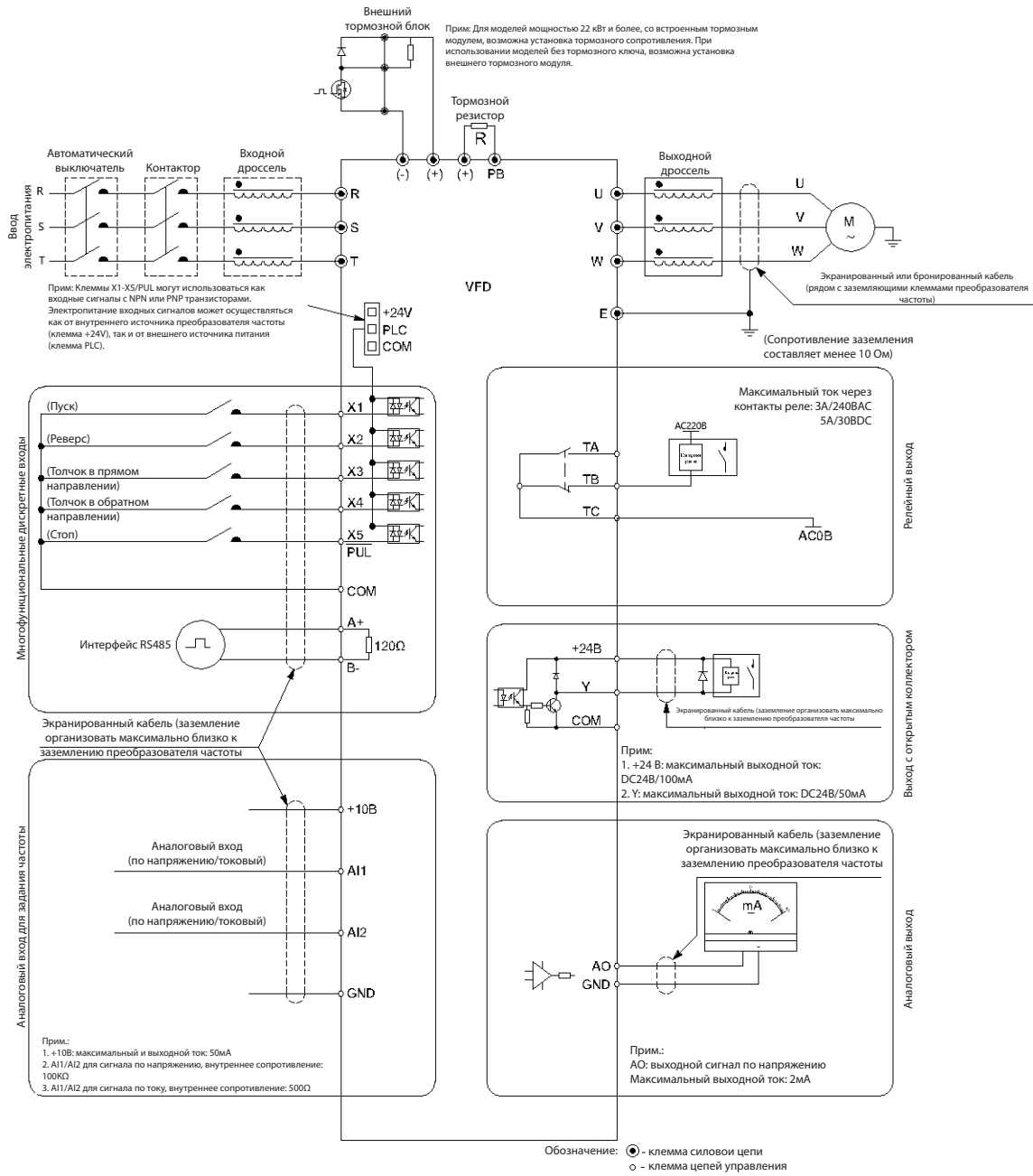


Рисунок 3.5-2 Расположение клемм цепи управления

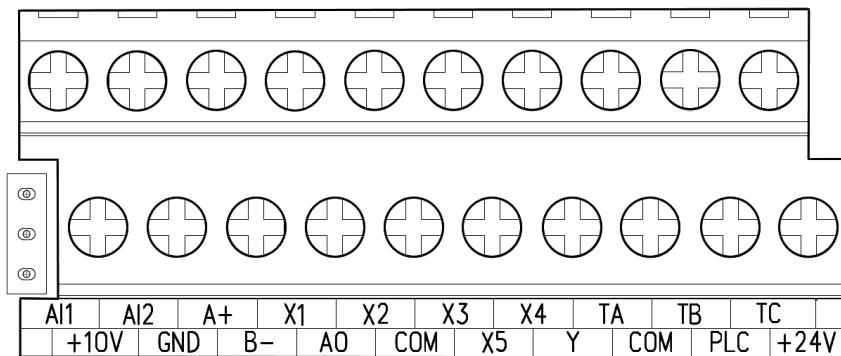


Таблица 3.5-3 Расположение и назначение клемм цепей управления

Типы	Обозначение	Название	Описание
Источники питания	+10V-GND	Внутренний источник питания +10В	Обеспечивает питание +10В с максимальным выходным током 50мА. Используется в качестве источника питания для внешнего потенциометра с диапазоном сопротивления 1-5кОм
	+24V-COM	Внутренний источник питания +24В	Обеспечивает питание +24В. Используется в качестве источника питания для цифровых входов/выходов и внешних датчиков Максимальная сила тока: 100мА
	PLC	Общая клемма для подключения внешнего или внутреннего источника питания	Подключено к +24В по умолчанию Когда цифровые входы X1-X5/PUL подключены к внешней схеме управления, клемму «PLC» необходимо подключить к внешнему источнику питания и отключить от источника +24В (см. «+24 В», «PLC», «COM» на схеме подключения)
Аналоговый вход	AI1-GND	Аналоговый вход по напряжению/току	1. Диапазон входного сигнала: DC 0-10В/0-20мА 2. Входной импеданс при входе по напряжению: 100кОм 3. Входной импеданс при входе по току: 500кОм
	AI2-GND	Аналоговый вход по напряжению/току	1. Диапазон входного сигнала: DC 0-10В/0-20мА 2. Входной импеданс при входе по напряжению: 100кОм 3. Входной импеданс при входе по току: 500кОм
Цифровые входы	X1-PLC	Многофункциональный вход 1	Изолированная оптопара (оптрон), совместимая с биполярным сигналом. 1. Входной импеданс: 4,4кОм 2. Логическая единица при: 10-30В 3. Логический ноль при: 0-5В
	X2-PLC	Многофункциональный вход 2	
	X3-PLC	Многофункциональный вход 3	
	X4-PLC	Многофункциональный вход 4	
	X5-PLC	Многофункциональный вход 5	
	X5/PUL-PLC	Многофункциональный вход 5, высокочастотный вход	X5 может использоваться как высокочастотный импульсный вход 1. Изолированная оптопара (оптрон), совместимая с биполярным сигналом. С максимальной входной частотой до 100кГц 2. Входной импеданс: 1,5кОм 3. Уровень входного напряжения 10-30В
Аналоговый выход	AO-GND	Аналоговый выход	1. Диапазон выходного напряжения: DC 0-10В 2. Диапазон выходного тока: DC 0-20мА 3. Частотный диапазон импульсного входа: 0-50кГц
Цифровой выход	Y-COM	Цифровой выход 1	Выход с открытым коллектором 1. Диапазон выходного напряжения: DC 0-30В 2. Диапазон выходного тока: DC 0-50мА
Релейный выход	TA-TC	Нормально открытый контакт	Коммутационная способность: 240В переменного тока, 3А. 30В постоянного тока, 5А.
	TB-TC	Нормально закрытый контакт	
Протокол связи	A+	Клемма A+	Интерфейс связи RS-485 Согласно иллюстрации и описанию функции DIP-переключатель определяет подключение резистора 120Ом
	B-	Клемма B-	

Таблица 3.5-4 Характеристика подключения клемм цепей управления

Название клемм	Крепеж	Момент затяжки, Н*м	Сечение кабелей, мм <sup>2</sup>	Тип кабеля
A+; B-	M 2,5	0,4-0,6	0,75	Экранированная витая пара
+10V; GND; A0; AI1; AI2	M 2,5	0,4-0,6	0,75	Экранированная витая пара
+24V; COM; Y; TA; TB; TC; PLC; X1; X2; X3; X4; X5/PUL	M 2,5	0,4-0,6	0,75	Экранированная витая пара

### 3.6 Варианты подключения многофункциональных входов

Рисунок 3.6-1 Способ подключения логики PNP

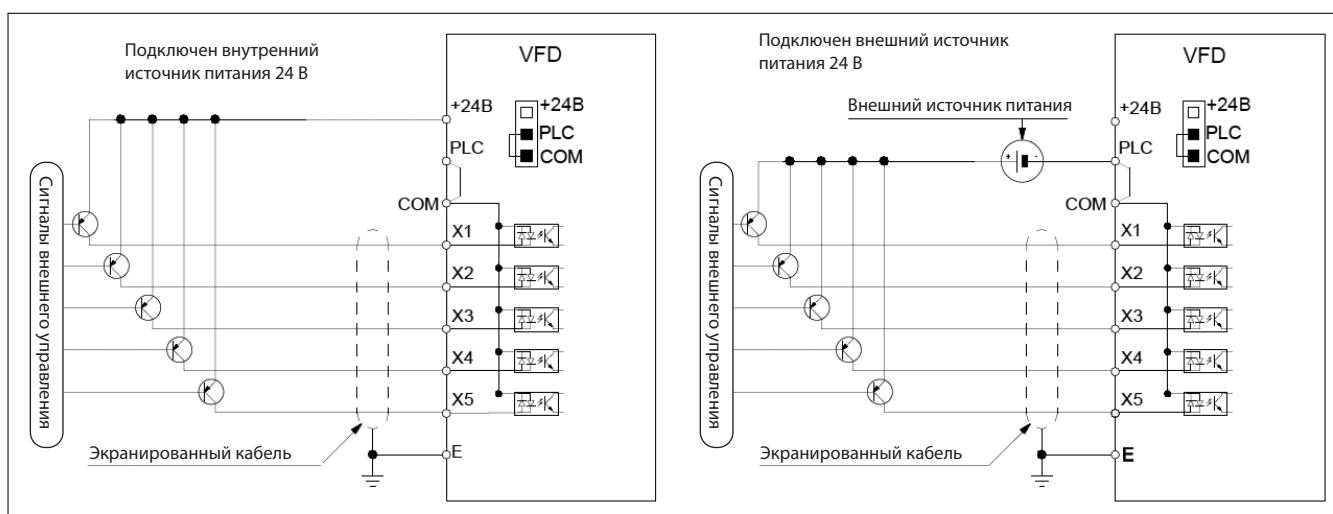


Рисунок 3.6-2 Способ подключения логики NPN

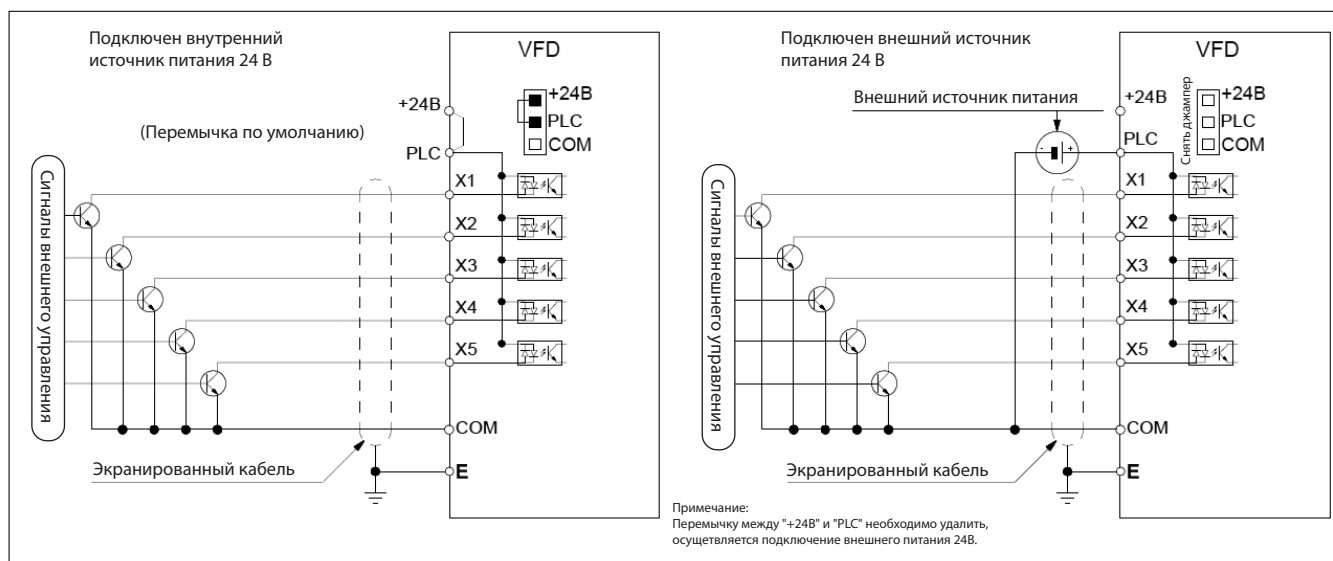
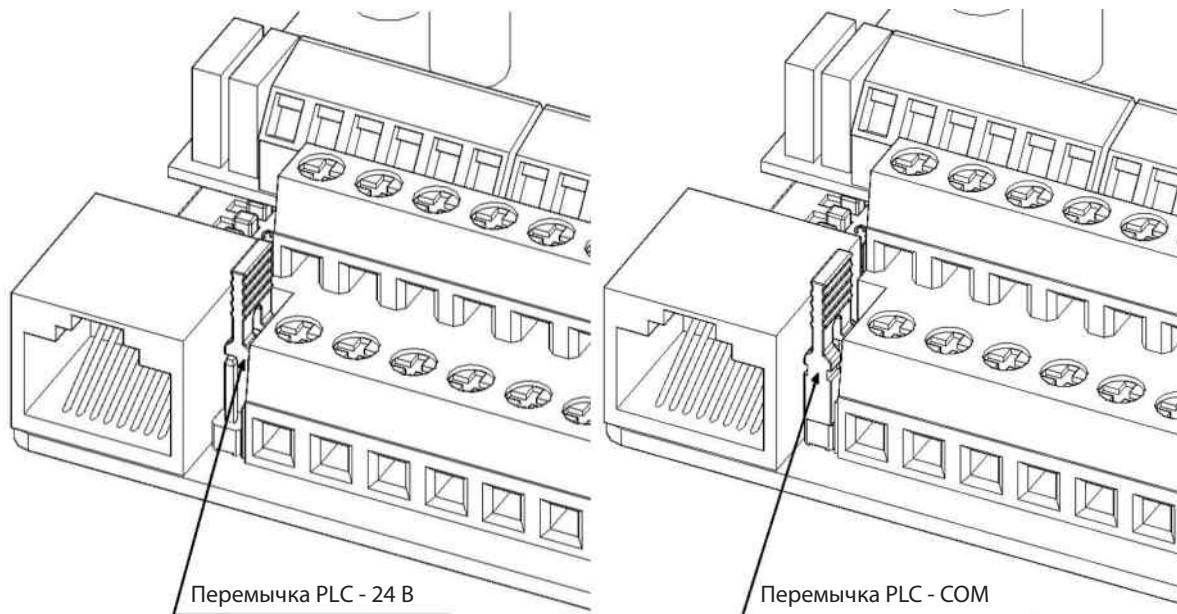


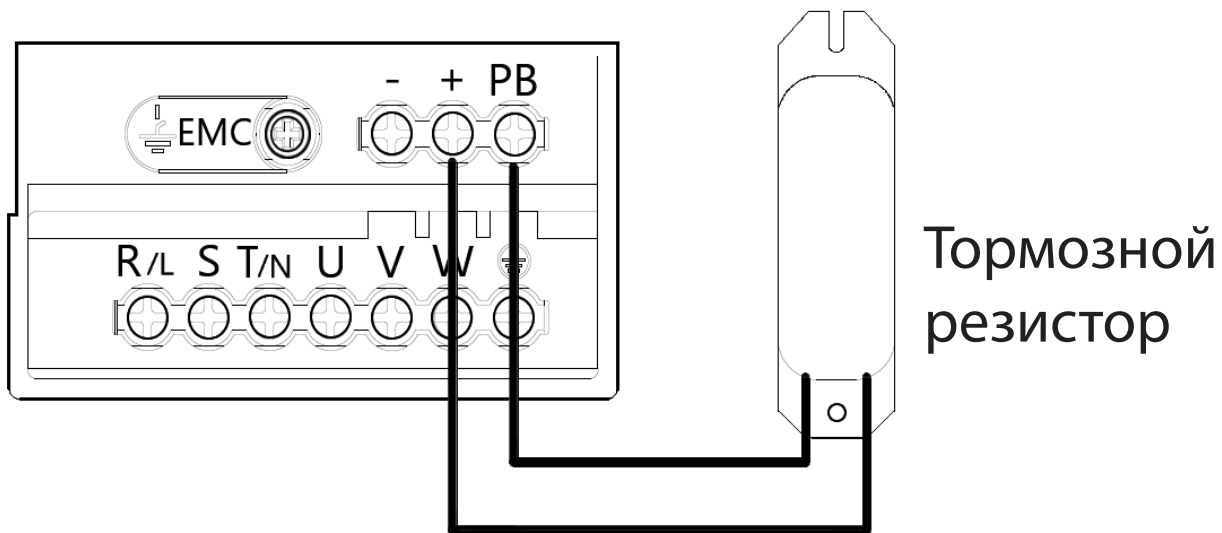
Рисунок 3.6-3 Схема подключения перемычек «+24В», «PLC», «COM»



### 3.7 Подключение тормозного резистора

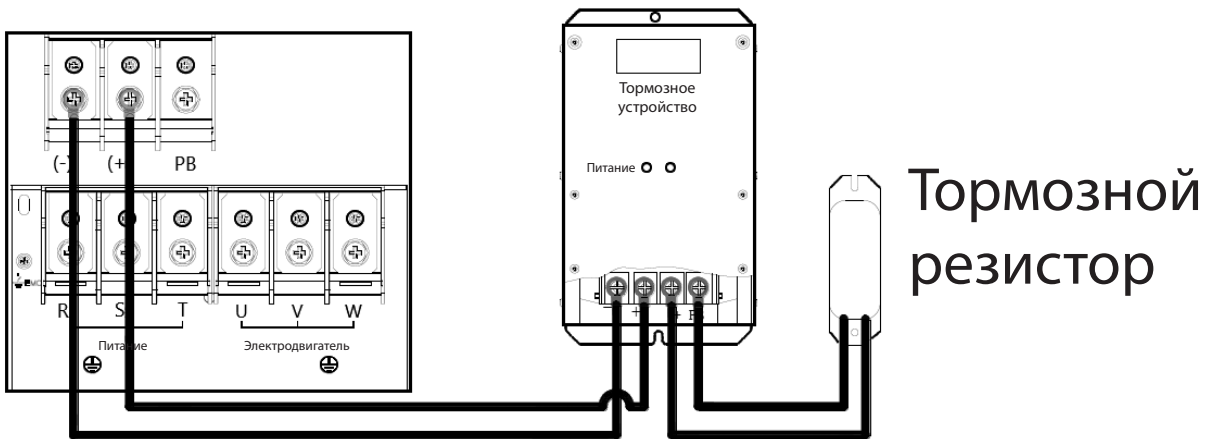
Подключение тормозного резистора для электродвигателей мощностью меньше 22 кВт (включительно).

Рисунок 3.7-1 Подключение тормозного резистора для преобразователя частоты мощностью 22 кВт (включительно) со встроенным тормозным ключом



Подключение тормозного резистора для преобразователей частоты мощностью от 30кВт возможно только через внешний тормозной модуль в зависимости от комплектации преобразователя частоты.

**Рисунок 3.7-2 Подключение тормозного резистора для преобразователей частоты мощностью от 30кВт через внешний тормозной модуль**



Рекомендуемые номиналы тормозных сопротивлений для внешнего тормозного модуля см. в инструкции на модуль.

## 4 Техническое обслуживание и утилизация по окончании срока эксплуатации

### 4.1 Меры предосторожности

#### Во избежание поражения электрическим током.

Не проводить подключение, проверку и ремонтные работы при подключенном питании. Перед началом работы необходимо убедиться в отключенном состоянии электрических машин. После отключения питания напряжение остается на конденсаторах внутри преобразователя. Перед началом работы необходимо проверить отсутствие напряжения в силовых цепях и выждать 5 минут. Пренебрежение данными операциями может привести к несчастным случаям.

Во время функционирования нельзя производить подключение, отключение проводов и карт расширения, заменять вентилятор охлаждения.

Даже когда электродвигатель подключен к выключенному преобразователю частоты, напряжение может генерировать при вращении электродвигателя. Поэтому сначала необходимо убедиться в остановке электродвигателя и отключить питающие провода. При неправильной эксплуатации существует риск поражения электрическим током.

Нельзя проводить операции с открытым корпусом преобразователя частоты. В ином случае существует риск поражения электрическим током.

Перед началом функционирования преобразователя частоты необходимо убедиться, что крышка или корпус установлены.

Необходимо проверить подключение заземления на стороне электродвигателя. В ином случае возможно поражение человека электрическим током, в случае прикосновения к корпусу электродвигателя.

Запрещается подключение, установка, проверка, обслуживание, ремонт оборудования неквалифицированным персоналом.

Запрещается работать с преобразователем частоты в свободной одежде и с аксессуарами. Необходимо снять металлические предметы, такие как часы и кольца, одеть соответствующую одежду.

#### Во избежание пожара

Необходимо обеспечить затяжку крепежных элементов с требуемым усилием. При недостаточности затяжки есть риск возникновения перегрева и пожара.

При превышении момента затяжки крепежных элементов возможно возникновение неисправности преобразователя частоты, блока клемм, которое приведет к пожару.

Необходимо убедиться в соответствии между напряжением питающей цепи и напряжением частотного преобразователя. При неправильном выборе питающего напряжения возможно возникновение пожара.

Не допускается близкое расположение и непосредственное прикосновение воспламеняемых материалов к преобразователю частоты. Необходимо размещать преобразователь частоты в оболочке из огнестойкого материала, например из металла. В ином случае возможно возникновение пожара.

### **Меры предосторожности**

Радиатор преобразователя частоты нагревается во время работы — не прикасайтесь к нему.

При работе с преобразователем частоты необходимо выполнять требования по защите от статического электричества. В ином случае возможно повреждение внутренних схем преобразователя частоты из-за статического разряда.

Запрещается изменять внутренние схемы преобразователя частоты. В ином случае при возникновении неполадки по причине данных изменений гарантийные обязательства не будут действовать.

Производитель не несет ответственности за последствия данных изменений.

После электромонтажа всего оборудования необходимо проверить правильность подключения. Неправильный электромонтаж может вызвать неисправность преобразователя частоты.

Необходимо проверить направление вращения электродвигателя до подключения нагрузки. Неправильный выбор направления вращения может привести к травме персонала.

Запрещается проводить работу на неисправном оборудовании.

## **4.2 Обслуживание**

Преобразователь частоты состоит из множества электронных компонентов. По истечению срок службы изменение характеристик компонентов может привести к возникновению неисправностей. Для предотвращения неисправностей необходимо выполнять регулярное обслуживание и замену компонентов.

Рекомендуется проводить обслуживание каждые 3–4 месяца после установки. Интервалы обслуживания для каждого преобразователя зависят от рабочих условий, окружающей среды и режима работы. В следующих случаях необходимо сократить интервал времени между обслуживанием:

- Высокие значения температуры и высоты над уровнем моря;
- Частые пуски и остановки;
- Сильные колебания в напряжении питания и частые изменения нагрузки;
- Интенсивные вибрации и удары;
- Наличие пыли, солей, серной кислоты и хлорсодержащих элементов;

Информация о техническом обслуживании преобразователей частоты представлена в руководстве по эксплуатации частотных преобразователей VF-101.

Своевременное обслуживание может значительно продлить срок службы, но не может повлиять на поломку компонентов. Рекомендуется заменять компоненты, срок службы которых истек или близок к этому.

## **4.3 Замена вентилятора охлаждения и фильтра**

При замене вентилятора охлаждения используйте оригинальные запчасти. Для заказа оригинальных запчастей следует обратиться к авторизованным сервисным партнерам ООО «Веда МК», контакты которых указаны на официальном сайте компании.

Для замены фильтра необходимо открыть воздушную решетку, подняв защелку на передней части, удалить старый воздушный фильтр и установить новый, после чего установить решетку в изначальное положение.

Рисунок 4.3-1 Замена воздушного фильтра



## 5 Преобразователи частоты произведенные до 01.09.2023

### 5.1 Габаритные размеры преобразователей частоты произведенных до 01.09.2023

Ниже приведены габаритные характеристики преобразователей VF-101 HBC, произведенных до 01.09.2023

Рисунок 5.1-1 Чертеж преобразователя частоты

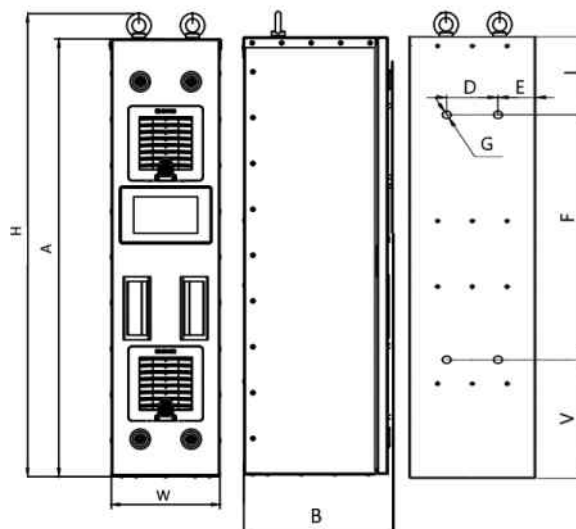




Таблица 5.1-2 Габаритные характеристики преобразователя частоты

Напряжение питания, В	Типоразмер	Номинальная мощность НО (NO), кВт	Габаритные размеры, мм				Установочные размеры, мм					Крепеж
			A	B	H	W	E	D	F	I	V	
380 В	B1	0,75 (0,75)	654	228	692	162	47,5	65	361,9	116,1	176	4xM10
		1,5 (1,5)										
		2,2 (2,2)										
	B2	4 (5,5)	654	223	692	188	51	84	399,9	116,1	138	4xM10
		5,5 (7,5)										
	B3	7,5(11)	723	243	770	162	31	98	508,4	116,1	98,5	4xM10
		11 (15)										
	B4	15 (18)	777	294	824	172	22,5	122,5	498,5	116	162,5	4xM10
		18 (22)										
		22 (30)										
	B5	30 (37)	900	293	947	202	37,5	125	585,5	146	168,5	4xM10
		37 (45)										
	B6	45 (55)	920	382	966	286	54	176	698	134	88	4xM10
		55 (75)										
		75 (90)										
	B7	90 (110)	1021	426	1068	300	51,5	195	768	180	73	4xM10
		110 (132)										
	B8	132(160)	1401	479	1448	382	89	200	1227	86	88	4xM10
		160 (185)										
	B9	185 (200)	1599	555	1646	390	93	200	1425	86	88	4xM10
		200 (220)										
		220 (250)										
	B10	250 (280)	1726	619	1771	399	97,5	200	1488	86	152	4xM10
		280 (315)										
B11	315 (355)	1901	424	1948	619	90	240	1614	86	201	4xM10	
	355 (400)											
	400 (450)											
B12	450 (500)	2201	620	2244	518	93	300	1864	86	251	4xM10	
	500 (560)											
	560 (630)											



Компания «ВЕДА МК» испытала и проверила информацию, содержащуюся в настоящем руководстве.

Ни при каких обстоятельствах компания «ВЕДА МК» не несет ответственности за прямые, косвенные, фактические, побочные или косвенные убытки, понесенные вследствие использования или ненадлежащего использования информации, содержащейся в настоящем руководстве.

Дата составления 06.12.2023

© ООО «ВЕДА МК»